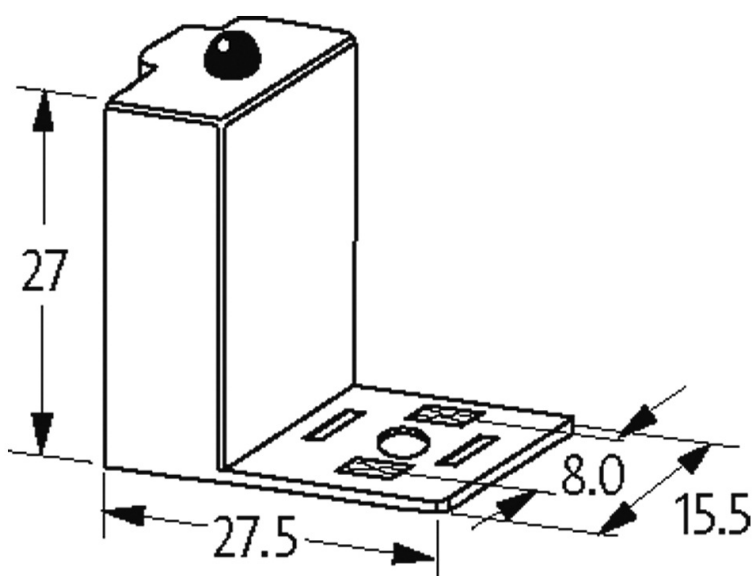


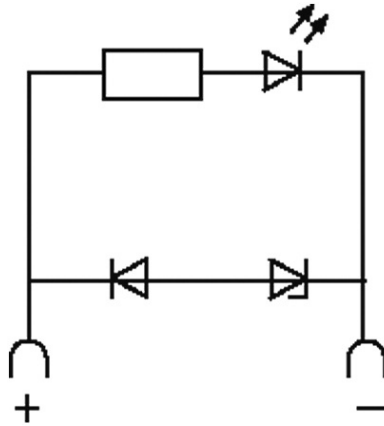
MVK-ZLU 48 - LED JAUNE

Module d'antiparasitage pour électrovanne CEM, forme C / 8 mm, 48 V

48 V AC/DC
Z-Diode + LED

Retirer le joint du connecteur lors du montage de l'adaptateur. Autres couleurs de LED sur demande.

[Lien vers le produit](#)**Illustration**



Z-Diode + LED

Photo non contractuelle

Caractéristiques techniques

Indicateur à LED	(jaune opaque)
Temporisation à l'ouverture	max. 20 ms
Pointe de déconnexion	max. 75 V
Puissance d'arrêt	max. 100 W (VA)

Caractéristiques générales

Coffret	Polyamide noir, difficilement inflammable, tenue en température jusqu'à 130 °C
Plage de température	-20...+60 °C
Matériau (contact)	Bronze, argenté
Dimensions H x L x P	27x27.5x15.5 mm

données commerciales

EAN	4048879011563
eClass	27371013
Numéro du tarif douanier	85363010
pays d'origine	CZ
Unité de conditionnement	1