

Ventilentstörmodul Bauform A - 18mm

Diode Glied und LED, 24VDC/60VA/W

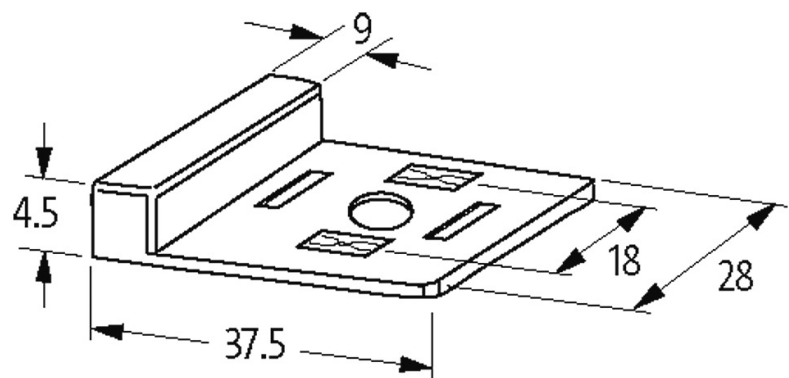
24 V AC/DC

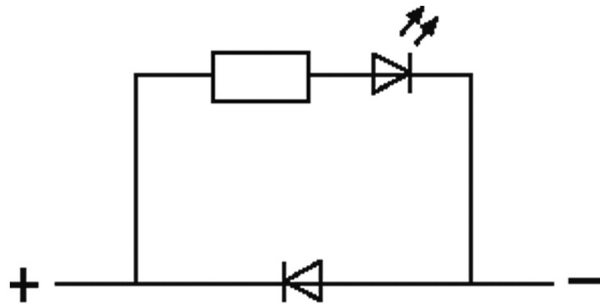
Diode + LED (grün)

Bei Montage des Adapters Steckerdichtung entfernen. Andere LED-Farben auf Anfrage.

[Link zum Produkt](#)

Abbildungen





LED + Diode

Abbildung stellvertretend

Technische Daten

LED-Anzeige	(gelb opac)
Abschaltspitze	1 V
Abfallverzögerungszeit	max. 200 ms
Halteleistung	max. 60 W (VA)
Kontaktabstand	Bauform A (18 mm)
Material	PUR

Allgemeine Daten

Temperaturbereich	-20...+60 °C
Abmessungen H × B × T	4.5×37.5×28 mm
Material (Kontakt)	Bronze, versilbert

Kaufmännische Daten

EAN	4048879011310
eClass	27371013
Ursprungsland	DE
Verpackungseinheit	1
Zolltarifnummer	85363010