

**Modlink MSDD-set: Frame 4000-68112-000000,**

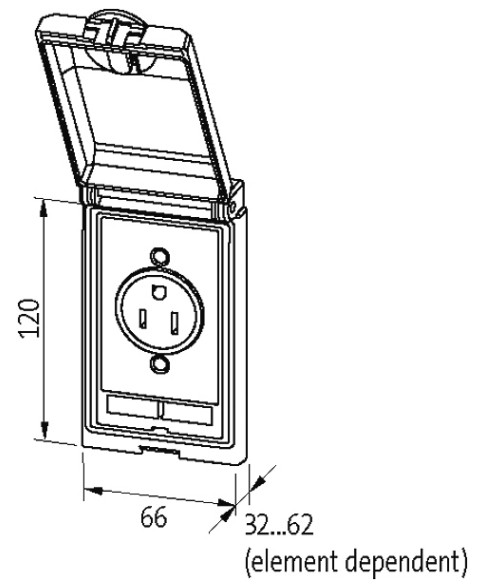
insert 4000-68000-120000

[Link do produto](#)

Ilustração



stay connected



Produto pode diferir da imagem

### Moldura

adequado para a montagem com espessura de parede	1...5 mm
Proteção	IP65
Caixa	Fundição de zinco, KTL revestido
Faixa de temperatura	-10...+60 °C (temp. de armazenamento -25...+60 °C)

### RJ45

Tensão operacional (UL Rating)	max. 30 V AC/42.4 V DC
Corrente operacional (UL Rating)	max. 175 mA
Conexão frontal	RJ45
Conexão trazeira	RJ45
Tipo de conexão	Snap In
Specification	CAT5e, Class D, 100 MHz, (EN 50173-1)

A informação nesta brochura foram compiladas com o toda a precaução.

A falta de integridade, exatidão e atualização das informações é considerada negligência grave. versão: 04/19

**Placa de malha**

Conexão	Furo com rosca M4
Torque de aperto	0.9 Nm $\pm$ 0.1

**Dados comerciais**

Classificação fiscal	85366990
EAN	4048879036481
eClass	27189217
País de origem	DE
Quantidade por embalagem	1