

MSDD_Set besteht aus:

4000-68113-0000000 (Rahmenmodul 1-fach IP65 matt vernickelt)

[Lien vers le produit](#)

Illustration



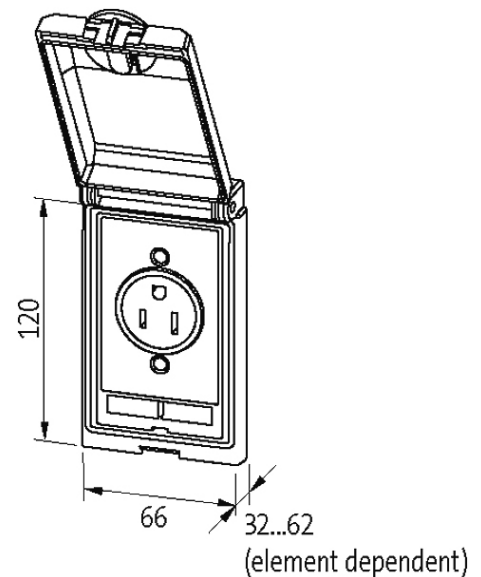
stay connected

Photo non contractuelle

Cadre

convient pour montage avec épaisseur de paroi	1...5 mm
Degré de protection	IP65
Coffret	Zinc affiné moulé sous pression, surface traitée
Plage de température	-10...+60 °C (temp. de stockage -25...+60 °C)

Allemagne (VDE)

Tension de service	250 V AC
Courant de service	16 A
Nombre de pôles	2 + PE
Type de raccordement	Bornes à vis: max. 2 × 6 mm ² (AWG 10)

données commerciales

EAN	4048879036344
-----	---------------

eClass	27189217
Numéro du tarif douanier	85366990
pays d'origine	CZ
Unité de conditionnement	1