

**MSDD\_Set besteht aus:**

4000-68113-0000000 (Rahmenmodul 1-fach IP65 matt vernickelt)

[Lien vers le produit](#)

**Illustration**



stay connected

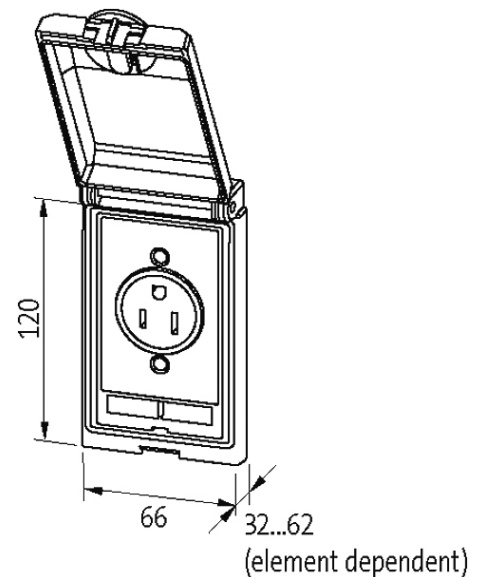


Photo non contractuelle

### Cadre

|   |  |
|---|--|
| convient pour montage avec épaisseur de paroi | 1...5 mm   |
| Degré de protection                           | IP65   |
| Coffret                                       | Zinc affiné moulé sous pression, surface traitée |
| Plage de température                          | -10...+60 °C (temp. de stockage -25...+60 °C)    |

### SUB-D25

|                                |                        |
|--------------------------------|------------------------|
| Tension de service             | 48 V AC/DC             |
| Tension de service (UL Rating) | max. 30 V AC/42.4 V DC |
| Courant de service             | 3 A                    |
| Courant de service (UL Rating) | max. 175 mA            |
| Nombre de pôles                | 25 pôles               |
| Raccord face frontale          | SUB-D (femelle)        |

Les informations de cette brochure ont été compilées avec le plus grand soin.

Responsabilité quant à l'exhaustivité de l'exactitude et l'actualité des informations est limitée à une négligence grave. Version: 04/19

Murrelektronik SAS | 8 rue Manurhin | 68120 Richwiller | Fon +33 3 89 50 78 78 | Fax +33 3 89 50 78 79 | shop@murrelektronik.fr | shop.murrelektronik.fr

|                               |                        |
|-------------------------------|------------------------|
| Raccord face arrière          | SUB-D (borne à souder) |
| Verrouillage des emplacements | UNC 4...40 goujon      |

**données commerciales**

|                          |               |
|--------------------------|---------------|
| EAN                      | 4048879036207 |
| eClass                   | 27189217      |
| Numéro du tarif douanier | 85389099      |
| pays d'origine           | CZ            |
| Unité de conditionnement | 1             |