

Modlink MSDD-set: Frame 4000-68113-000000,

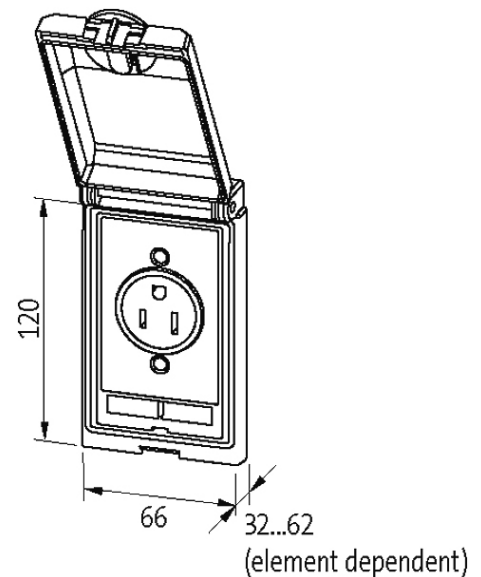
insert 4000-68000-080000

[Enlace al producto](#)

Ilustración



stay connected



El producto puede diferir de la imagen

Marcos

indicado para montaje en muros gruesos	1...5 mm
Protección	IP65
Carcasa	Fundición de cinc, con acabado superficial
Rango de temperatura	-10...+60 °C (temp. de almacenamiento -25...+60 °C)

SUB-D15 HD

Voltaje de funcionamiento	48 V AC/DC
Voltaje de funcionamiento (UL Rating)	max. 30 V AC/42.4 V DC
Corriente de trabajo	3 A
Corriente de trabajo (UL Rating)	max. 175 mA
Nº de polos	15 polos
Conexión lateral	SUB-D (hembra)
Parte de atrás de la conexión	SUB-D (macho)

La información contenida en este folleto ha sido elaborada con el mayor cuidado
La responsabilidad por la exacta integridad y actualidad de la información se limita a una negligencia grave. Versión: 04/19

