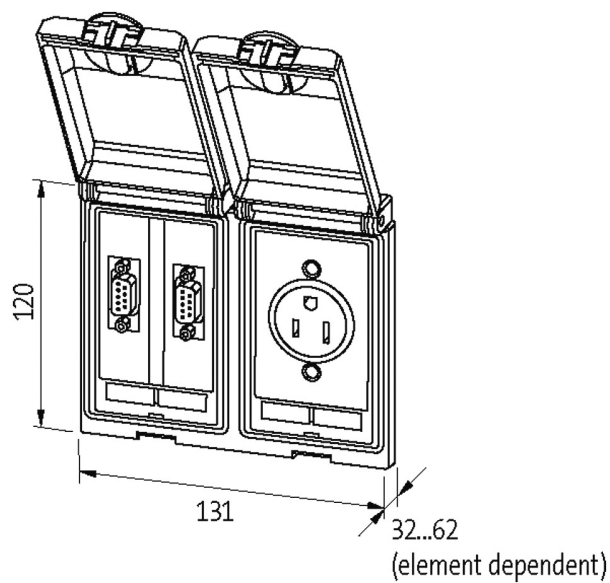


Modlink MSDD-set: Frame 4000-68122-0000000,
insert 4000-68000-0010000 + 4000-68000-1120000

[Link do produto](#)

Ilustração





Produto pode diferir da imagem

A informação nesta brochura foram compiladas com o toda a precaução.
A falta de integridade, exatidão e atualização das informações é considerada negligência grave. versão: 04/19

Murrelektronik GmbH | Falkenstraße 3 | 71570 Oppenweiler | Fon +49 (71 91) 47-0 | Fax +49 (71 91) 47-491000 | shop@murrelektronik.com | shop.murrelektronik.com

Produto pode diferir da imagem

Moldura

adequado para a montagem com espessura de parede	1...5 mm
Proteção	IP65
Caixa	Fundição de zinco, KTL revestido
Faixa de temperatura	-10...+60 °C (temp. de armazenamento -25...+60 °C)

SUB-D9

Tensão operacional	48 V AC/DC
Tensão operacional (UL Rating)	max. 30 V AC/42.4 V DC
Corrente operacional	3 A
Corrente operacional (UL Rating)	max. 175 mA
Nº de polos	9 polos
Conexão frontal	SUB-D (fêmea)
Conexão trazeira	SUB-D (fêmea)
Tipo de conexão	UNC 4...40 parafuso

RJ45

Tensão operacional (UL Rating)	max. 30 V AC/42.4 V DC
Corrente operacional (UL Rating)	max. 175 mA
Conexão frontal	RJ45
Conexão trazeira	RJ45
Tipo de conexão	Snap In
Specification	CAT5e, Class D, 100 MHz, (EN 50173-1)

RJ12

Tensão operacional	max. 48 V AC/DC
Tensão operacional (UL Rating)	max. 30 V AC/42.4 V DC
Corrente operacional	max. 1 A
Corrente operacional (UL Rating)	max. 175 mA
Conexão frontal	RJ12
Conexão trazeira	RJ12
Tipo de conexão	Snap In

Placa de malha

Conexão	Furo com rosca M4
Torque de aperto	0.9 Nm ±0.1

Alemanha (VDE)

Tensão operacional	250 V AC
Corrente operacional	16 A
Nº de polos	2 + PE
Conexão	Terminais de parafuso: max. 2 × 6 mm ² (AWG 10)
Display LED	amarelo

Dados comerciais

Classificação fiscal	85366990
EAN	4048879035897
eClass	27189217
País de origem	CZ
Quantidade por embalagem	1