

Modlink MSDD-Set: Einbaurahmen 4000-68122-000000,

Einsatz 4000-68000-0010000 + 4000-68000-1120000

[Link zum Produkt](#)

Abbildungen



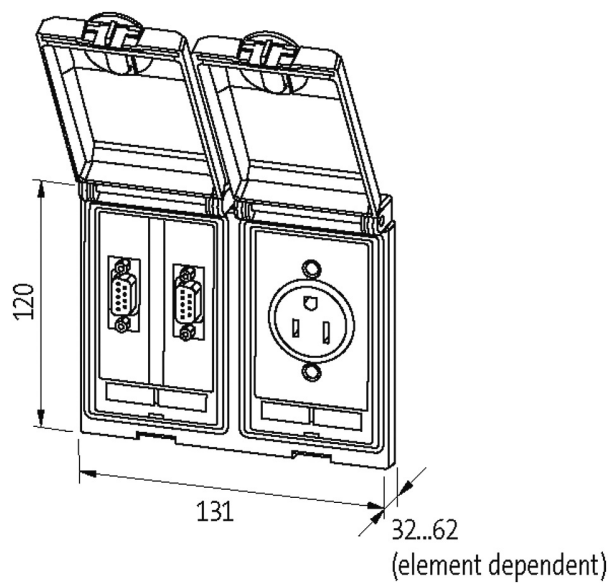


Abbildung stellvertretend

Die in diesem Datenblatt enthaltenen Angaben wurden mit der größtmöglichen Sorgfalt erarbeitet.
Für Richtigkeit, Vollständigkeit und Aktualität ist die Haftung auf grobes Verschulden begrenzt. Stand: 04/19

Abbildung stellvertretend

Rahmen

geeignet für Einbau mit Wandstärke	1...5 mm
Schutzart	IP65
Gehäuse	Feinzinkdruckguss, KTL beschichtet
Temperaturbereich	-10...+60 °C (Lagertemperatur -25...+60 °C)

SUB-D9

Betriebsspannung	48 V AC/DC
Betriebsspannung (UL Rating)	max. 30 V AC/42.4 V DC
Betriebsstrom	3 A
Betriebsstrom (UL Rating)	max. 175 mA
Polzahl	9-polig
Anschluss Frontseite	SUB-D (Buchse)
Anschluss Rückseite	SUB-D (Buchse)
Verriegelung der Steckplätze	UNC 4...40 Bolzen

RJ45

Betriebsspannung (UL Rating)	max. 30 V AC/42.4 V DC
Betriebsstrom (UL Rating)	max. 175 mA
Anschluss Frontseite	RJ45
Anschluss Rückseite	RJ45
Verriegelung der Steckplätze	Snap In
Specification	CAT 5e, Class D, 100 MHz, (EN 50173-1)

RJ12

Betriebsspannung	max. 48 V AC/DC
Betriebsspannung (UL Rating)	max. 30 V AC/42.4 V DC
Betriebsstrom	max. 1 A
Betriebsstrom (UL Rating)	max. 175 mA
Anschluss Frontseite	RJ12
Anschluss Rückseite	RJ12
Verriegelung der Steckplätze	Snap In

Schirmblech

Anschlussart	Gewinde M4
Anzugsdrehmoment	0.9 Nm ±0.1

Deutschland (VDE)

Betriebsspannung	250 V AC
Betriebsstrom	16 A
Polzahl	2 + PE
Anschlussart	Schraubklemmen: max. 2 × 6 mm ² (AWG 10)
LED-Anzeige	gelb

Kaufmännische Daten

Die in diesem Datenblatt enthaltenen Angaben wurden mit der größtmöglichen Sorgfalt erarbeitet. Für Richtigkeit, Vollständigkeit und Aktualität ist die Haftung auf grobes Verschulden begrenzt. Stand: 04/19

EAN	4048879035897
eClass	27189217
Ursprungsland	CZ
Verpackungseinheit	1
Zolltarifnummer	85366990