

**MSDD\_Set besteht aus:**

4000-68122-0000000 ( Rahmenmodul 2-fach sw metall)

[Lien vers le produit](#)**Illustration**

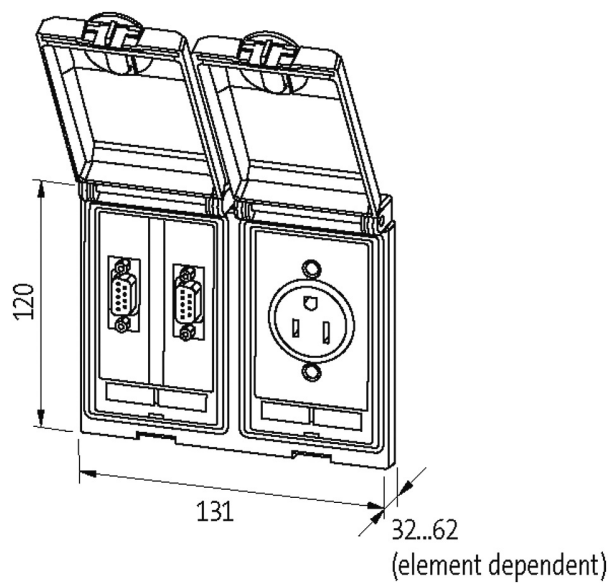


Photo non contractuelle

Les informations de cette brochure ont été compilées avec le plus grand soin.

Responsabilité quant à l'exhaustivité de l'exactitude et l'actualité des informations est limitée à une négligence grave. Version: 04/19

Murrelektronik SAS | 8 rue Manurhin | 68120 Richwiller | Fon +33 3 89 50 78 78 | Fax +33 3 89 50 78 79 | shop@murrelektronik.fr | shop.murrelektronik.fr

Photo non contractuelle

**Cadre**

convient pour montage avec épaisseur de paroi	1...5 mm
Degré de protection	IP65
Coffret	Zinc moulé sous pression, revêtement KTL
Plage de température	-10...+60 °C (temp. de stockage -25...+60 °C)

**SUB-D9**

Tension de service	48 V AC/DC
Tension de service (UL Rating)	max. 30 V AC/42.4 V DC
Courant de service	3 A
Courant de service (UL Rating)	max. 175 mA
Nombre de pôles	9 pôles
Raccord face frontale	SUB-D (femelle)
Raccord face arrière	SUB-D (femelle)
Verrouillage des emplacements	UNC 4...40 goujon

**RJ45**

Tension de service (UL Rating)	max. 30 V AC/42.4 V DC
Courant de service (UL Rating)	max. 175 mA
Raccord face frontale	RJ45
Raccord face arrière	RJ45
Verrouillage des emplacements	Snap In
Spécification	CAT5e, Class D, 100 MHz, (EN 50173-1)

**RJ12**

Tension de service	max. 48 V AC/DC
Tension de service (UL Rating)	max. 30 V AC/42.4 V DC
Courant de service	max. 1 A
Courant de service (UL Rating)	max. 175 mA
Raccord face frontale	RJ12
Raccord face arrière	RJ12
Verrouillage des emplacements	Snap In

**Tôle de blindage**

Type de raccordement	Filetage M4
Couple de serrage	0.9 Nm ±0.1

**Allemagne (VDE)**

Tension de service	250 V AC
Courant de service	16 A
Nombre de pôles	2 + PE
Type de raccordement	Bornes à vis: max. 2 × 6 mm <sup>2</sup> (AWG 10)
Indicateur à LED	jaune

**données commerciales**

EAN	4048879035897
eClass	27189217
Numéro du tarif douanier	85366990
pays d'origine	CZ
Unité de conditionnement	1