

set Modlink MSDD

4000-68122-0000000 (telaio doppio metallo nero)

[Link al prodotto](#)

Immagine



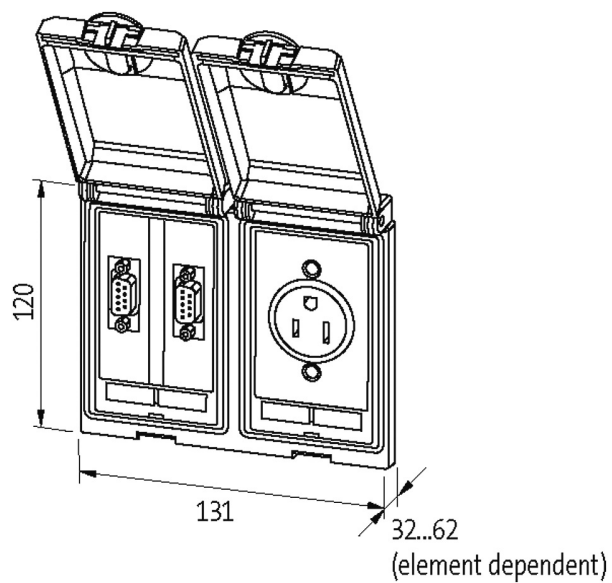


Immagine rappresentativa

Le informazioni contenute nel presente prospetto sono state redatte con la massima cura.
Murrelektronik non è responsabile delle variazioni apportate ai prodotti o alle informazioni in esso contenute. 04/19

Murrelektronik S.r.l. | Parco Tecnologico ENERGY PARK, Building 03, Via Energy Park 6 | 20871 Vimercate (MB) | Tel. +39 039 6872611 | Fax +39 039 6872646 | shop@murrelektronik.it | shop.murrelektronik.it

immagine rappresentativa

Telaio

adatto per spessore parete	1...5 mm
Grado di protezione	IP65
Custodia	Pressofuso di zinco, rivestito KTL
Range temperatura	-10...+60 °C (temp. di stoccaggio -25...+60 °C)

SUB-D9

Tensione d'esercizio	48 V AC/DC
Tensione d'esercizio (UL Rating)	max. 30 V AC/42.4 V DC
Corrente d'esercizio	3 A
Corrente d'esercizio (UL Rating)	max. 175 mA
N. di poli	9 poli
Connessione anteriore	SUB-D (femmina)
Connessione posteriore	SUB-D (femmina)
Bloccaggio connettore	UNC 4...40 bullone

RJ45

Tensione d'esercizio (UL Rating)	max. 30 V AC/42.4 V DC
Corrente d'esercizio (UL Rating)	max. 175 mA
Connessione anteriore	RJ45
Connessione posteriore	RJ45
Bloccaggio connettore	Snap In
Specification	CAT5e, Class D, 100 MHz, (EN 50173-1)

RJ12

Tensione d'esercizio	max. 48 V AC/DC
Tensione d'esercizio (UL Rating)	max. 30 V AC/42.4 V DC
Corrente d'esercizio	max. 1 A
Corrente d'esercizio (UL Rating)	max. 175 mA
Connessione anteriore	RJ12
Connessione posteriore	RJ12
Bloccaggio connettore	Snap In

Piastra di schermatura

Connessione	Filettatura M4
Coppia di serraggio	0.9 Nm ±0.1

Germania (VDE)

Tensione d'esercizio	250 V AC
Corrente d'esercizio	16 A
N. di poli	2 + PE
Connessione	Morsetti a vite: max. 2 × 6 mm ² (AWG 10)
Indicatore LED	giallo

dati commerciali

Le informazioni contenute nel presente prospetto sono state redatte con la massima cura. Murrelektronik non è responsabile delle variazioni apportate ai prodotti o alle informazioni in esso contenute. 04/19

EAN	4048879035897
eClass	27189217
Lotto minimo ordinabile	1
Numero di tariffa doganale	85366990
paese di origine	CZ