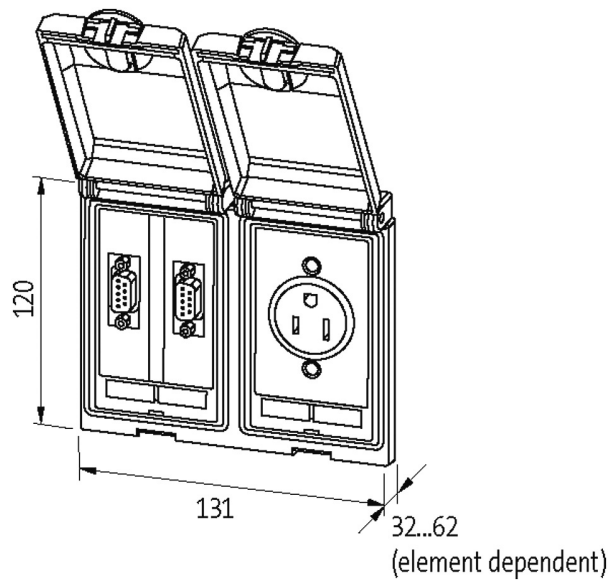


**Modlink MSDD-set: Frame 4000-68122-0000000,**  
insert 4000-68000-0020000 + 4000-68000-0530000

[Enlace al producto](#)

Ilustración





El producto puede diferir de la imagen

La información contenida en este folleto ha sido elaborada con el mayor cuidado  
La responsabilidad por la exacta integridad y actualidad de la información se limita a una negligencia grave. Versión: 04/19

Murrelektronik Spain, S.L.U. | Parc Tecnològic del Vallès Centre d' Empreses de Noves Tecnologies | 08290 Cerdanyola del Vallès | Fon +34 93 582-0145 | Fax +34 93 582-4413 | shop@murrelektronik.es | shop.murrelektronik.es

El producto puede diferir de la imagen

### Marcos

indicado para montaje en muros gruesos	1...5 mm
Protección	IP65
Carcasa	Fundición de cinc, cobertura KTL
Rango de temperatura	-10...+60 °C (temp. de almacenamiento -25...+60 °C)

### SUB-D15 HD

Voltaje de funcionamiento (UL Rating)	max. 30 V AC/42.4 V DC
Corriente de trabajo (UL Rating)	max. 175 mA
Nº de polos	15 polos
Conexión lateral	SUB-D (hembra)
Parte de atrás de la conexión	SUB-D (conexión soldada)
Cierre de las vías	UNC 4...40 roscado

### Alemania (VDE)

Voltaje de funcionamiento	250 V AC
Corriente de trabajo	16 A
Nº de polos	2 + PE
Tipo de conexión	Bornes de tornillo: max. 2 × 6 mm <sup>2</sup> (AWG 10)

### Datos comerciales

EAN	4048879035873
eClass	27189217
Número de tarifa arancelaria	85389099
País de origen	CZ
Unidad de embalaje	1