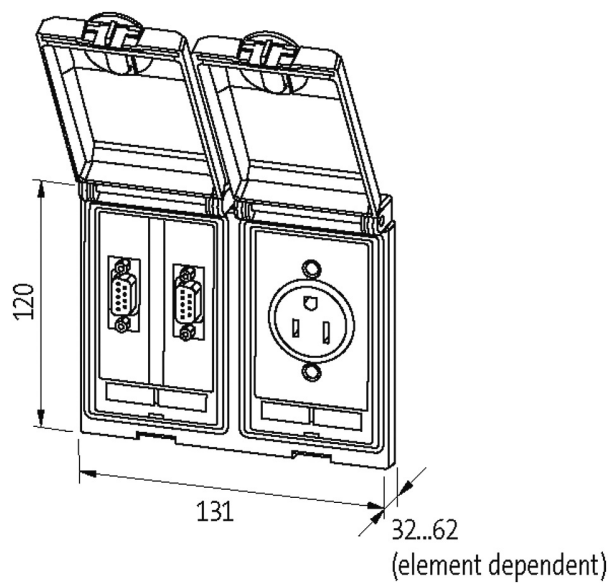


Modlink MSDD-set: Frame 4000-68122-0000000,
insert 4000-68000-0230000 + 4000-68000-0050000

[Link do produto](#)

Ilustração





Produto pode diferir da imagem

A informação nesta brochura foram compiladas com o toda a precaução.
A falta de integridade, exatidão e atualização das informações é considerada negligência grave. versão: 04/19

Murrelektronik GmbH | Falkenstraße 3 | 71570 Oppenweiler | Fon +49 (71 91) 47-0 | Fax +49 (71 91) 47-491000 | shop@murrelektronik.com | shop.murrelektronik.com

Produto pode diferir da imagem

Moldura

| | |
|--|--|
| adequado para a montagem com espessura de parede | 1...5 mm |
| Proteção | IP65 |
| Caixa | Fundição de zinco, KTL revestido |
| Faixa de temperatura | -10...+60 °C (temp. de armazenamento -25...+60 °C) |

SUB-D9

| | |
|----------------------------------|--------------------------|
| Tensão operacional | 48 V AC/DC |
| Tensão operacional (UL Rating) | max. 30 V AC/42.4 V DC |
| Corrente operacional | 3 A |
| Corrente operacional (UL Rating) | max. 175 mA |
| Nº de polos | 9 polos |
| Conexão frontal | SUB-D (fêmea) |
| Conexão trazeira | SUB-D (conexão de solda) |
| Tipo de conexão | UNC 4...40 parafuso |

França (UTE-NF)

| | |
|----------------------|--|
| Tensão operacional | 250 V AC |
| Corrente operacional | 16 A |
| Nº de polos | 2 + PE |
| Conexão | Terminais de parafuso: max. 2 × 6 mm ² (AWG 10) |
| Display LED | amarelo |

Dados comerciais

| | |
|--------------------------|---------------|
| Classificação fiscal | 85389099 |
| EAN | 4048879035712 |
| eClass | 27189217 |
| País de origem | CZ |
| Quantidade por embalagem | 1 |