

Modlink MSDD-Set: Einbaurahmen 4000-68122-0000000,

Einsatz 4000-68000-1400000 + 4000-68000-0010000

[Link zum Produkt](#)

Abbildungen



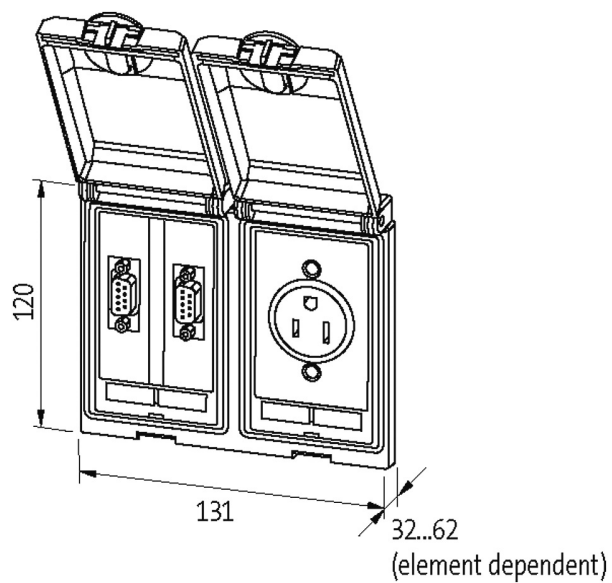


Abbildung stellvertretend

Die in diesem Datenblatt enthaltenen Angaben wurden mit der größtmöglichen Sorgfalt erarbeitet.
Für Richtigkeit, Vollständigkeit und Aktualität ist die Haftung auf grobes Verschulden begrenzt. Stand: 04/19

Abbildung stellvertretend

Rahmen

geeignet für Einbau mit Wandstärke	1...5 mm
Schutzart	IP65
Gehäuse	Feinzinkdruckguss, KTL beschichtet
Temperaturbereich	-10...+60 °C (Lagertemperatur -25...+60 °C)

USB

Betriebsspannung	48 V AC/DC
Betriebsspannung (UL Rating)	42.4 V DC
Betriebsstrom	max. 500 mA
Verriegelung der Steckplätze	Snap In
Specification	USB: 2.0 (max. 480 Mbit/s)

SUB-D9

Betriebsspannung	48 V AC/DC
Betriebsspannung (UL Rating)	max. 30 V AC/42.4 V DC
Betriebsstrom	3 A
Betriebsstrom (UL Rating)	max. 175 mA
Polzahl	9-polig
Anschluss Frontseite	SUB-D (Buchse)
Anschluss Rückseite	SUB-D (Stift)
Verriegelung der Steckplätze	UNC 4...40 Bolzen

RJ45

Betriebsspannung (UL Rating)	max. 30 V AC/42.4 V DC
Betriebsstrom (UL Rating)	max. 175 mA
Anschluss Frontseite	RJ45
Anschluss Rückseite	RJ45
Verriegelung der Steckplätze	Snap In
Specification	CAT 5e, Class D, 100 MHz, (EN 50173-1)

Schirmblech

Anschlussart	Gewinde M4
Anzugsdrehmoment	0.9 Nm ±0.1

Deutschland (VDE)

Betriebsspannung	250 V AC
Betriebsstrom	16 A
Polzahl	2 + PE
Anschlussart	Schraubklemmen: max. 2 × 6 mm ² (AWG 10)
LED-Anzeige	gelb

Kaufmännische Daten

EAN	4048879035385
eClass	27189217

Die in diesem Datenblatt enthaltenen Angaben wurden mit der größtmöglichen Sorgfalt erarbeitet. Für Richtigkeit, Vollständigkeit und Aktualität ist die Haftung auf grobes Verschulden begrenzt. Stand: 04/19

Ursprungsland	CZ
Verpackungseinheit	1
Zolltarifnummer	85389099