

**MSDD\_Set besteht aus:**

Metallrahmen 2-fach silber (4000-68123-0000000)

[Lien vers le produit](#)

**Illustration**



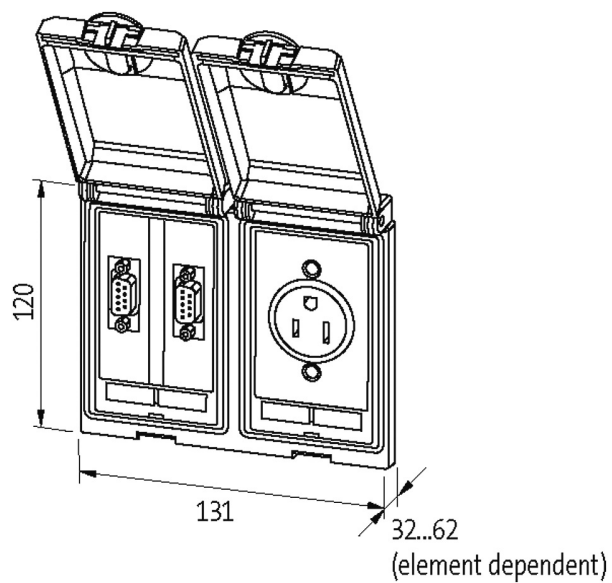


Photo non contractuelle

Les informations de cette brochure ont été compilées avec le plus grand soin.

Responsabilité quant à l'exhaustivité de l'exactitude et l'actualité des informations est limitée à une négligence grave. Version: 04/19

Murrelektronik SAS | 8 rue Manurhin | 68120 Richwiller | Fon +33 3 89 50 78 78 | Fax +33 3 89 50 78 79 | shop@murrelektronik.fr | shop.murrelektronik.fr

Photo non contractuelle

**Cadre**

convient pour montage avec épaisseur de paroi	1...5 mm
Degré de protection	IP65
Coffret	Zinc affiné moulé sous pression, surface traitée
Plage de température	-10...+60 °C (temp. de stockage -25...+60 °C)

**Allemagne (VDE)**

Tension de service	250 V AC
Courant de service	16 A
Nombre de pôles	2 + PE
Type de raccordement	Bornes à vis: max. 2 × 6 mm <sup>2</sup> (AWG 10)
Indicateur à LED	jaune

**France (UTE-NF)**

Tension de service	250 V AC
Courant de service	10...16 A
Nombre de pôles	2 + PE
Type de raccordement	Bornes à ressort: max. 2 × 2.5 mm <sup>2</sup> (AWG 14)

**données commerciales**

EAN	4048879035255
eClass	27189217
Numéro du tarif douanier	85389099
pays d'origine	CZ
Unité de conditionnement	1