

MSDD_Set besteht aus:

4000-68123-0000000 (Rahmenmodul 2-fach IP65 matt vernickelt)

[Lien vers le produit](#)

Illustration



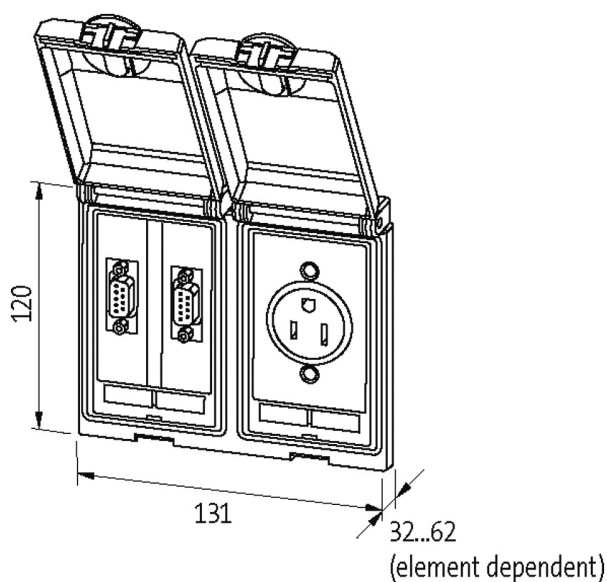


Photo non contractuelle

Cadre

convient pour montage avec épaisseur de paroi 1...5 mm

Degré de protection IP65

Coffret Zinc affiné moulé sous pression, surface traitée

Plage de température -10...+60 °C (temp. de stockage -25...+60 °C)

Allemagne (VDE)

Tension de service 250 V AC

Courant de service 16 A

Nombre de pôles 2 + PE

Type de raccordement Bornes à vis: max. 2 × 6 mm² (AWG 10)

données commerciales

EAN 4048879034982

eClass	27189217
Numéro du tarif douanier	85389099
pays d'origine	CZ
Unité de conditionnement	1