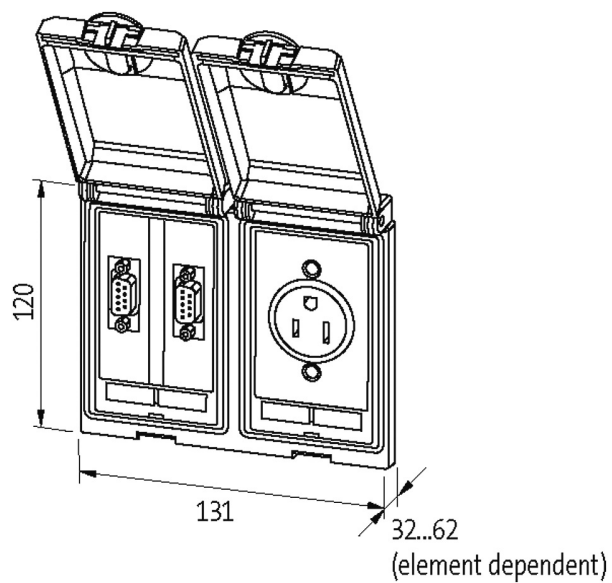


Modlink MSDD-set: Frame 4000-68123-000000,
insert 4000-68000-0020000 + 4000-68000-1440000

[Link do produto](#)

Ilustração





Produto pode diferir da imagem

A informação nesta brochura foram compiladas com o toda a precaução.
A falta de integridade, exatidão e atualização das informações é considerada negligência grave. versão: 04/19

Murrelektronik GmbH | Falkenstraße 3 | 71570 Oppenweiler | Fon +49 (71 91) 47-0 | Fax +49 (71 91) 47-491000 | shop@murrelektronik.com | shop.murrelektronik.com

Produto pode diferir da imagem

Moldura

adequado para a montagem com espessura de parede	1...5 mm
Proteção	IP65
Caixa	Fundição de zinco, com acabamento de superfície
Faixa de temperatura	-10...+60 °C (temp. de armazenamento -25...+60 °C)

USB

Tensão operacional	48 V AC/DC
Tensão operacional (UL Rating)	max. 30 V AC/42.4 V DC
Corrente operacional	1.5 A
Tipo de conexão	Snap In
Specification	USB: 3.0 (max. 5 Gbit/s)

SUB-D9

Tensão operacional	48 V AC/DC
Tensão operacional (UL Rating)	max. 30 V AC/42.4 V DC
Corrente operacional	3 A
Corrente operacional (UL Rating)	max. 175 mA
Nº de polos	9 polos
Conexão frontal	SUB-D (fêmea)
Conexão trazeira	SUB-D (fêmea)
Tipo de conexão	UNC 4...40 parafuso

RJ45

Tensão operacional (UL Rating)	max. 30 V AC/42.4 V DC
Corrente operacional (UL Rating)	max. 175 mA
Conexão frontal	RJ45
Conexão trazeira	RJ45
Tipo de conexão	Snap In
Specification	CAT 5e, Class D, 100 MHz, (EN 50173-1)

Placa de malha

Conexão	Furo com rosca M4
Torque de aperto	0.9 Nm ±0.1

Alemanha (VDE)

Tensão operacional	250 V AC
Corrente operacional	16 A
Nº de polos	2 + PE
Conexão	Terminais de parafuso: max. 2 × 6 mm ² (AWG 10)

Dados comerciais

Classificação fiscal	85366990
EAN	4048879034814

eClass	27189217
País de origem	DE
Quantidade por embalagem	1