

Modlink MSDD-set: Frame 4000-68213-0000000,

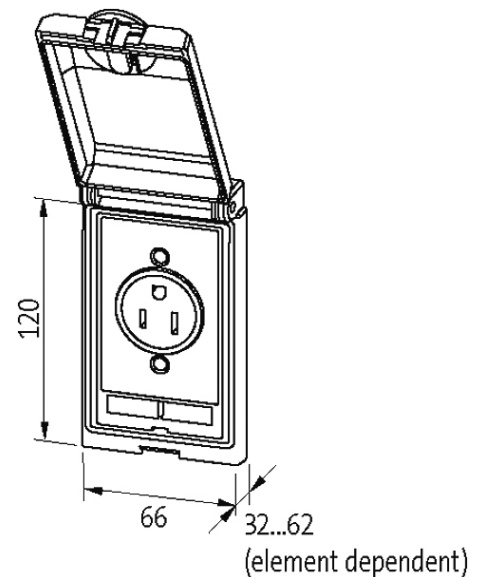
insert 4000-68000-0310000

[Enlace al producto](#)

Ilustración



stay connected



El producto puede diferir de la imagen

Marcos

indicado para montaje en muros gruesos	1...5 mm
Protección	IP65
Carcasa	Marco: Fundición de cinc, con acabado superficial, tapón: plástico PC transparente
Rango de temperatura	-10...+60 °C (temp. de almacenamiento -25...+60 °C)

SUB-D15 HD

Voltaje de funcionamiento (UL Rating)	max. 30 V AC/42.4 V DC
Corriente de trabajo (UL Rating)	max. 175 mA
Nº de polos	15 polos
Conexión lateral	SUB-D (hembra)
Parte de atrás de la conexión	SUB-D (conexión soldada)
Cierre de las vías	UNC 4...40 roscado

La información contenida en este folleto ha sido elaborada con el mayor cuidado
La responsabilidad por la exacta integridad y actualidad de la información se limita a una negligencia grave. Versión: 04/19

SUB-D9

Voltaje de funcionamiento	48 V AC/DC
Voltaje de funcionamiento (UL Rating)	max. 30 V AC/42.4 V DC
Corriente de trabajo	3 A
Corriente de trabajo (UL Rating)	max. 175 mA
Nº de polos	9 polos
Conexión lateral	SUB-D (hembra)
Parte de atrás de la conexión	SUB-D (conexión soldada)
Cierre de las vías	UNC 4...40 roscado

Datos comerciales

EAN	4048879327046
eClass	27189217
Número de tarifa arancelaria	85366990
País de origen	CZ
Unidad de embalaje	1