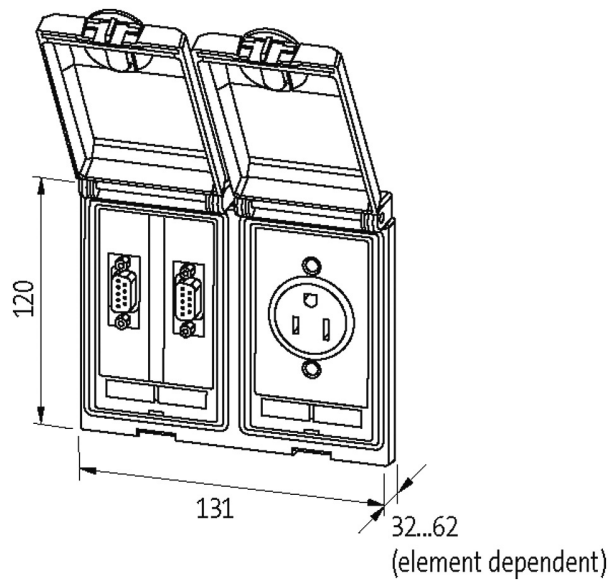


**Modlink MSDD-set: Frame 4000-68223-0000000,**  
insert 4000-68000-0010000 + 4000-68000-0220000

[Enlace al producto](#)

Ilustración





El producto puede diferir de la imagen

La información contenida en este folleto ha sido elaborada con el mayor cuidado  
La responsabilidad por la exacta integridad y actualidad de la información se limita a una negligencia grave. Versión: 04/19

Murrelektronik Spain, S.L.U. | Parc Tecnològic del Vallès Centre d' Empreses de Noves Tecnologies | 08290 Cerdanyola del Vallès | Fon +34 93 582-0145 | Fax +34 93 582-4413 | shop@murrelektronik.es | shop.murrelektronik.es

El producto puede diferir de la imagen

### Marcos

|  |  |
|--|--|
| indicado para montaje en muros gruesos | 1...5 mm   |
| Protección                             | IP65   |
| Carcasa                                | Marco: Fundición de cinc, con acabado superficial, tapón: plástico PC transparente |
| Rango de temperatura                   | -10...+60 °C (temp. de almacenamiento -25...+60 °C)                                |

### SUB-D9

|                                       |                          |
|---------------------------------------|--------------------------|
| Voltaje de funcionamiento             | 48 V AC/DC               |
| Voltaje de funcionamiento (UL Rating) | max. 30 V AC/42.4 V DC   |
| Corriente de trabajo                  | 3 A                      |
| Corriente de trabajo (UL Rating)      | max. 175 mA              |
| Nº de polos                           | 9 polos                  |
| Conexión lateral                      | SUB-D (hembra)           |
| Parte de atrás de la conexión         | SUB-D (conexión soldada) |
| Cierre de las vías                    | UNC 4...40 roscado       |

### Alemania (VDE)

|                           |   |
|---------------------------|---|
| Voltaje de funcionamiento | 250 V AC  |
| Corriente de trabajo      | 16 A  |
| Nº de polos               | 2 + PE  |
| Tipo de conexión          | Bornes de tornillo: max. 2 x 6 mm <sup>2</sup> (AWG 10) |
| Indicador LED             | amarillo  |

### Datos comerciales

|                              |               |
|------------------------------|---------------|
| EAN                          | 4048879033329 |
| eClass                       | 27189217      |
| Número de tarifa arancelaria | 85389099      |
| País de origen               | CZ            |
| Unidad de embalaje           | 1             |