

set Modlink MSDD

4000-68223-0000000 (telaio doppio IP65 nichelato trasparente)

[Link al prodotto](#)

Immagine



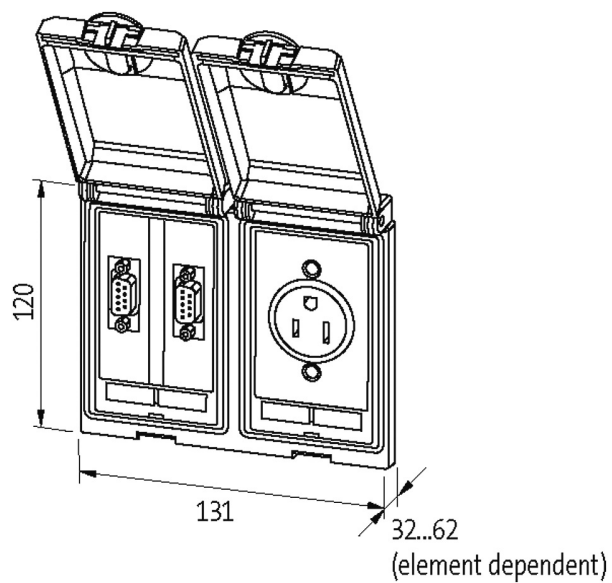


Immagine rappresentativa

Le informazioni contenute nel presente prospetto sono state redatte con la massima cura.
Murrelektronik non è responsabile delle variazioni apportate ai prodotti o alle informazioni in esso contenute. 04/19

Murrelektronik S.r.l. | Parco Tecnologico ENERGY PARK, Building 03, Via Energy Park 6 | 20871 Vimercate (MB) | Tel. +39 039 6872611 | Fax +39 039 6872646 | shop@murrelektronik.it | shop.murrelektronik.it

immagine rappresentativa

Telaio

adatto per spessore parete	1...5 mm
Grado di protezione	IP65
Custodia	Telaio: pressofuso di zinco, con finitura di superficie, cappuccio: plastica PC trasparente
Range temperatura	-10...+60 °C (temp. di stoccaggio -25...+60 °C)

SUB-D9

Tensione d'esercizio	48 V AC/DC
Tensione d'esercizio (UL Rating)	max. 30 V AC/42.4 V DC
Corrente d'esercizio	3 A
Corrente d'esercizio (UL Rating)	max. 175 mA
N. di poli	9 poli
Connessione anteriore	SUB-D (femmina)
Connessione posteriore	SUB-D (connessione a saldare)
Bloccaggio connettore	UNC 4...40 bullone

Germania (VDE)

Tensione d'esercizio	250 V AC
Corrente d'esercizio	16 A
N. di poli	2 + PE
Connessione	Morsetti a vite: max. 2 × 6 mm ² (AWG 10)
Indicatore LED	giallo

dati commerciali

EAN	4048879033312
eClass	27189217
Lotto minimo ordinabile	1
Numero di tariffa doganale	85389099
paese di origine	CZ