

MSDD_Set besteht aus:

4000-68223-0000000 (Rahmenmodul 2-fach mv IP65 transparent)

[Lien vers le produit](#)

Illustration



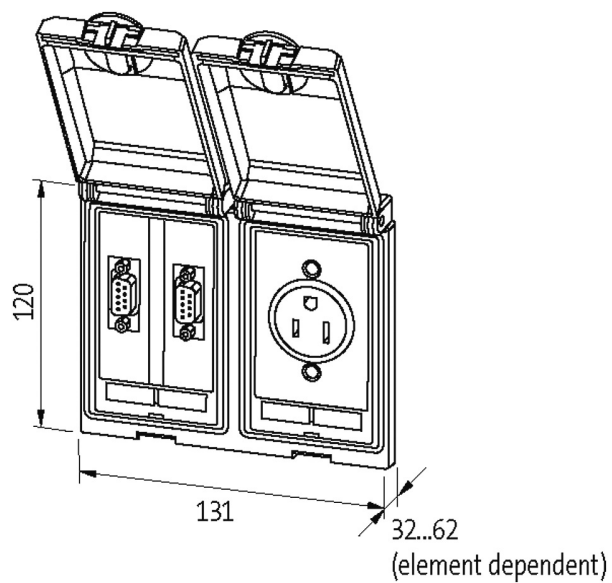


Photo non contractuelle

Photo non contractuelle

Cadre

convient pour montage avec épaisseur de paroi	1...5 mm
Degré de protection	IP65
Coffret	Cadre : Zinc affiné moulé sous pression, surface traitée, couvercle : Plastique PC transparente
Plage de température	-10...+60 °C (temp. de stockage -25...+60 °C)

Allemagne (VDE)

Tension de service	250 V AC
Courant de service	16 A
Nombre de pôles	2 + PE
Type de raccordement	Bornes à vis: max. 2 × 6 mm ² (AWG 10)

USA

Tension de service	125 V AC
Courant de service	15 A
Nombre de pôles	2 + PE
Type de raccordement	Bornes à vis: max. 2 × 2.5 mm ² (AWG 14)

données commerciales

EAN	4048879033022
eClass	27189217
Numéro du tarif douanier	85389099
pays d'origine	CZ
Unité de conditionnement	1