

## M12 DC/DC-TRANSFORMER

IN: 24 VDC - OUT: 10 VDC / 25 mA

Regulador de tensão  
12...30 V DC/ 10 V DC

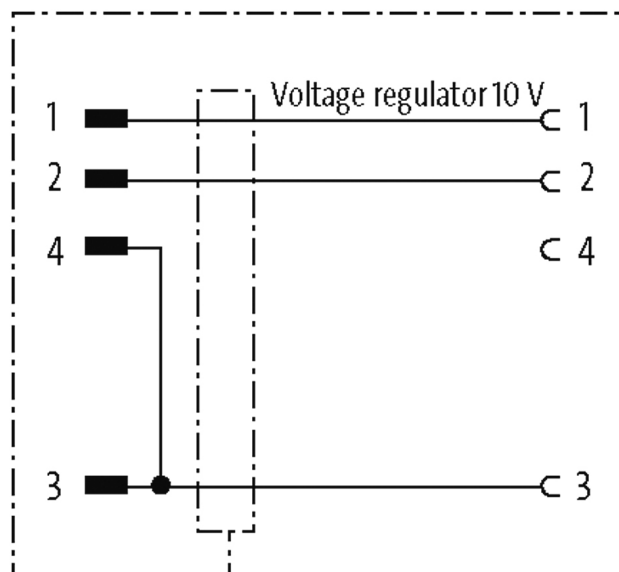
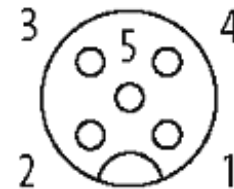
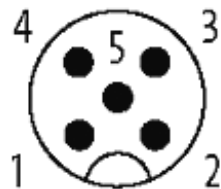
### [Link do produto](#)

#### Ilustração



Male

Female



Produto pode diferir da imagem

Produto pode diferir da imagem

**Entrada**

Tensão de conexão - corrente 24 V DC (12...30 V DC) - 3 mA

**Dados gerais**

Conexão M12 – M12

Dimensões A x L x P 24.5x24.5x60.5 mm

**Saída**

Tensão de saída 10 V DC

Corrente de saída max. 25 mA (protegido curto-circuito)

**Dados comerciais**

Classificação fiscal 85043121

EAN 4048879025065

eClass 27049002

País de origem CZ

Quantidade por embalagem 1