

M12 trasformatore DC/DC

IN: 24 VDC - OUT: 10 VDC / 25 mA

Regolatore di tensione
12...30 V DC / 10 V DC

[Link al prodotto](#)

Immagine



Male

Female

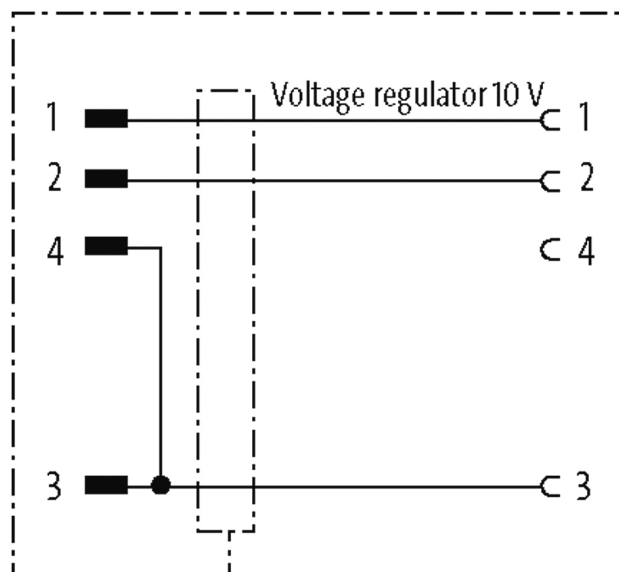
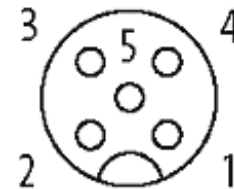
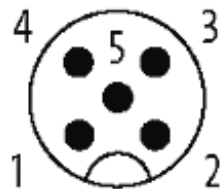


Immagine rappresentativa

immagine rappresentativa

Ingresso

Tensione - corrente di connessione 24 V DC (12...30 V DC) - 3 mA

Dati generali

Connessione M12 – M12

Dimensioni H × W × D 24.5×24.5×60.5 mm

Uscita

Tensione d'uscita 10 V DC

Corrente di uscita max. 25 mA (protetto da cortocircuito)

dati commerciali

EAN 4048879025065

eClass 27049002

Lotto minimo ordinabile 1

Numero di tariffa doganale 85043121

paese di origine CZ