

Entmagnetisierer mit Meldekontakt

Input: 24VDC Output: 24VDC / 1,5A

INPUT: 24 V DC

OUTPUT: 24 V DC

max. 1.5 A (kurzschlussfest)

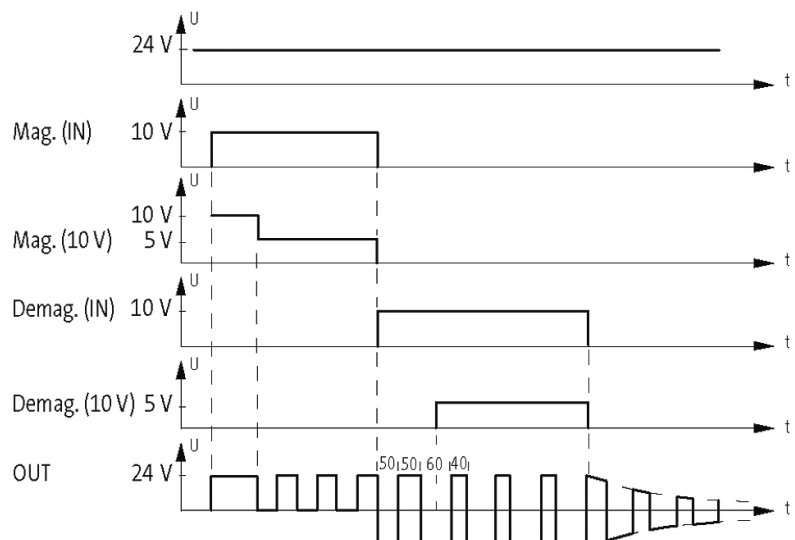
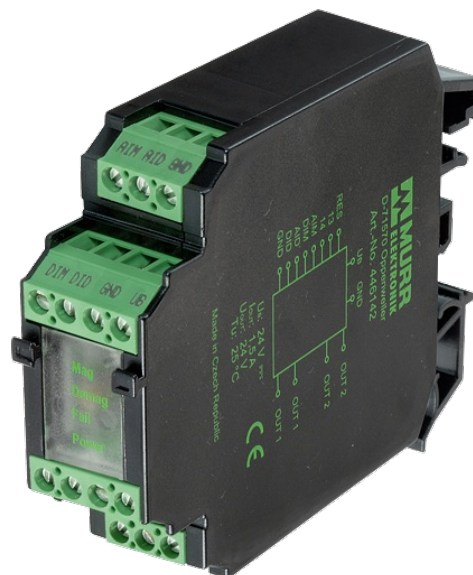
Schraubklemmen

potenzialfrei 30 V AC/DC, 100 mA

Wird die Vorgängertypen 446140 durch 446142 ausgetauscht, dann muss der Reset-Eingang auf +24 V DC gelegt werden.

[Link zum Produkt](#)

Abbildungen



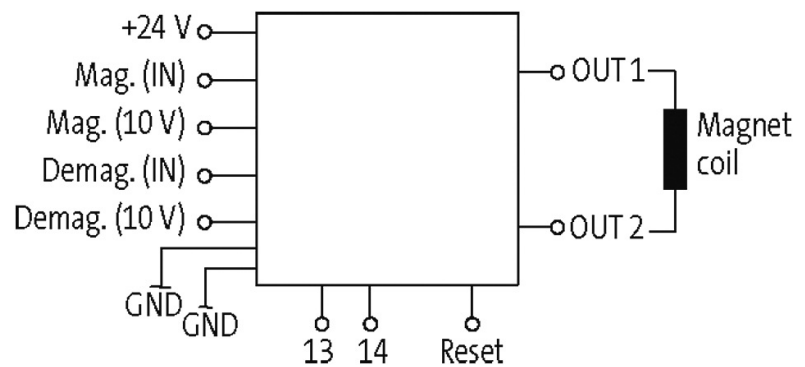
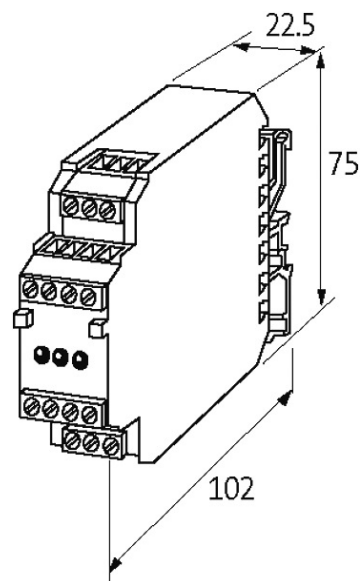


Abbildung stellvertretend

Eingang

Eingangswiderstand	ca. 10 k Ω
Magnetisierung (digital)	sicher OFF: max. 1V; sicher ON: min. 5V (LED grün)
Magnetisierung (analog)	0.8...8.8 V (0...100%)
Entmagnetisierung (digital)	sicher OFF: max. 1V; sicher ON: min. 5V (LED gelb)
Entmagnetisierung (analog)	0...10 V (44...55%)

Technische Daten

Betriebsspannung	24 V DC (18...30 V DC)
Betriebsstrom	ca. 40 mA
LED-Anzeige	LED (grün)
Verpolschutz	ja
	potenzialfrei 30 V AC/DC, 100 mA

Allgemeine Daten

Schutzart	IP20
Befestigungsart	schnappbar auf Tragschiene (EN 60715)
Anschlussart	Schraubklemmen

Temperaturbereich	-25...+50 °C (Lagertemperatur -40...+80 °C)
-------------------	---

Abmessungen H x B x T	75x22.5x102 mm
-----------------------	----------------

Ausgang

Ausgangsspannung	24 V DC
------------------	---------

Ausgangsstrom	max. 1.5 A (kurzschlussfest)
---------------	------------------------------

PWM-Frequenz	ca. 800 Hz
--------------	------------

Kaufmännische Daten

EAN	4048879308496
-----	---------------

eClass	27210990
--------	----------

Ursprungsland	CZ
---------------	----

Verpackungseinheit	1
--------------------	---

Zolltarifnummer	85437090
-----------------	----------