

## Rettificatore controllato attivo V 0,2

IN: 24 VDC - OUT: 200 VDC / 0,75 A

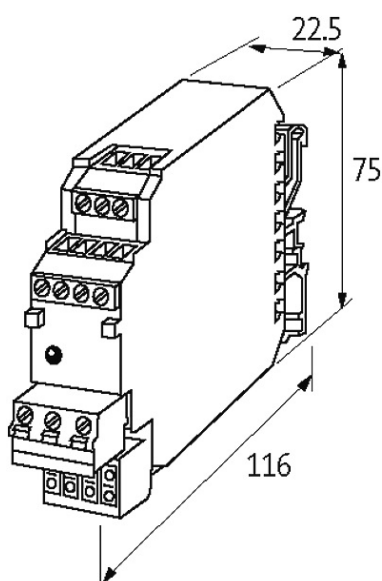
Tensione di comando: 24 V DC

OUTPUT: 180, 205, 215 V DC

Morsetti a molla

### [Link al prodotto](#)

#### Immagine



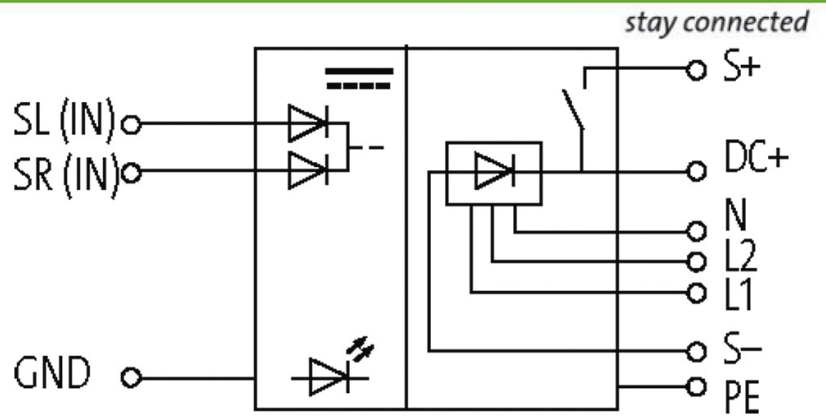


Immagine rappresentativa

### Certificazioni



### Ingresso

Tensione d'ingresso	L1-N (230 V AC); L1-L2 (400 V AC); L1-L2 (480 V AC)
Corrente d'ingresso	max. 0.8 A
Tensione di comando	24 V DC (ON: > 10 V DC; OFF: < 5 V DC)
Indicatore LED	LED (verde)
Protezione contro l'inversione di polarità	si

### Dati generali

Grado di protezione	IP20
Tipo di fissaggio	innestabile su guida DIN (EN 60715)
Connessione	Morsetti a molla
Range temperatura	0...+55 °C (temp. di stoccaggio -20...+60 °C), senza condensa
Dimensioni H x W x D	22.5x75x85 mm

### Uscita

Tensione d'uscita	205 V DC (230 V AC); 180 V DC (400 V AC); 215 V DC (480 V AC)
Corrente di uscita	max. 0.75 A
Frequenza di commutazione	max. 2.5 Hz

### dati commerciali

EAN	4048879028097
eClass	27371604
Lotto minimo ordinabile	1
Numero di tariffa doganale	85044082
paese di origine	CZ