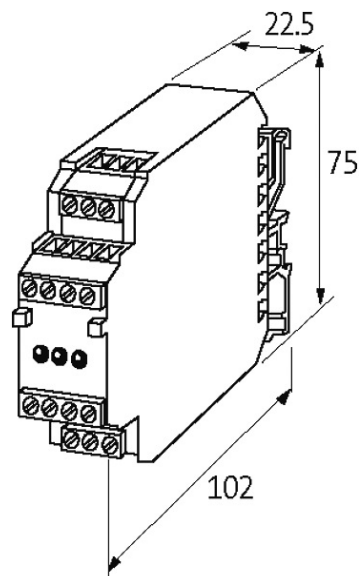


AMS 4-10/44-2 Optokopplermodul

In: 24 VDC - Out: 24 VDC / 2A

Transistor 2 A (4-fach)
4 Schließer
24 V DC[Link zum Produkt](#)**Abbildungen**

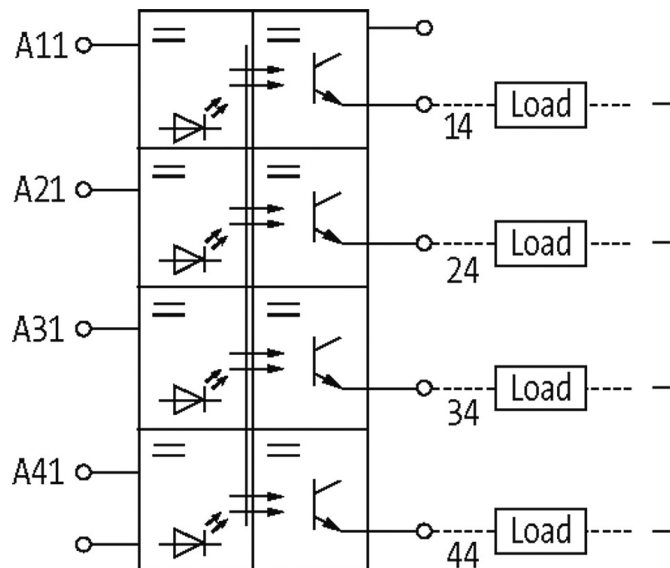
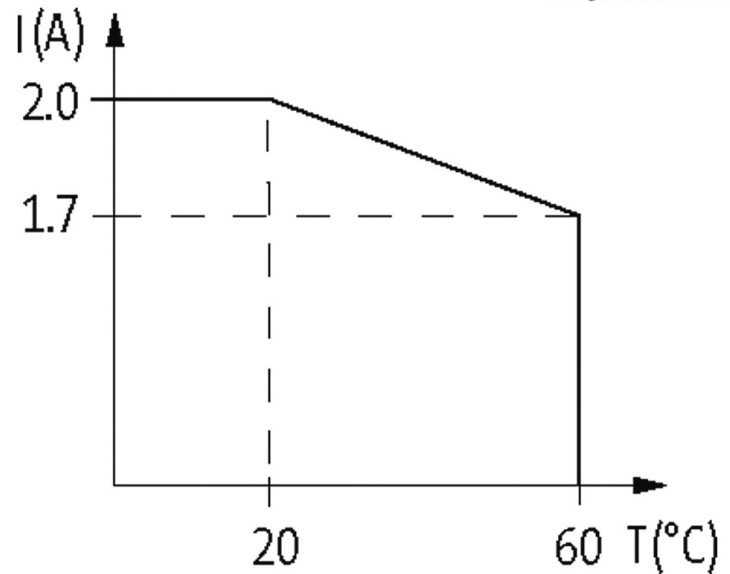


Abbildung stellvertretend

Zulassungen



Eingang

Spannungsbereich EIN	20...30 V DC
Spannungsbereich AUS	0...6 V DC
Eingangsstrom	27 mA
LED-Anzeige	LED (gelb)

Allgemeine Daten

Prüf-Isolationsspannung	2.5 kV
Befestigungsart	schnappbar auf Tragschiene TH35 bzw. G32 (EN 60715)

Die in diesem Datenblatt enthaltenen Angaben wurden mit der größtmöglichen Sorgfalt erarbeitet. Für Richtigkeit, Vollständigkeit und Aktualität ist die Haftung auf grobes Verschulden begrenzt. Stand: 04/19

Gehäuse	Kunststoff schwarz, schwer entflammbar
Temperaturbereich	-25...+50 °C
Abmessungen H x B x T	75x22.5x102 mm

Ausgang

Schaltspannung	5...30 V DC
Schaltstrom je Ausgang	1 mA...2 A
Restspannung (Ausgang geschaltet)	max. 0.05 V DC
Reststrom (Ausgang nicht geschaltet)	max. 0.01 mA
Schaltzeit EIN/AUS	1/5 ms
Schaltfrequenz	max. 10/1 Hz (ohm./ind.)

Kaufmännische Daten

EAN	4048879295451
eClass	27371604
Ursprungsland	CZ
Verpackungseinheit	1
Zolltarifnummer	85414090