

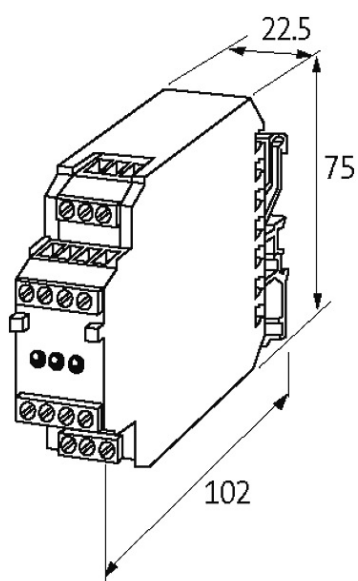
AMS 4 Optokopplermodul

In: 24 VDC

Transistor 2 A (4 voies)
4 contacts à fermeture
24 V DC

[Lien vers le produit](#)

Illustration



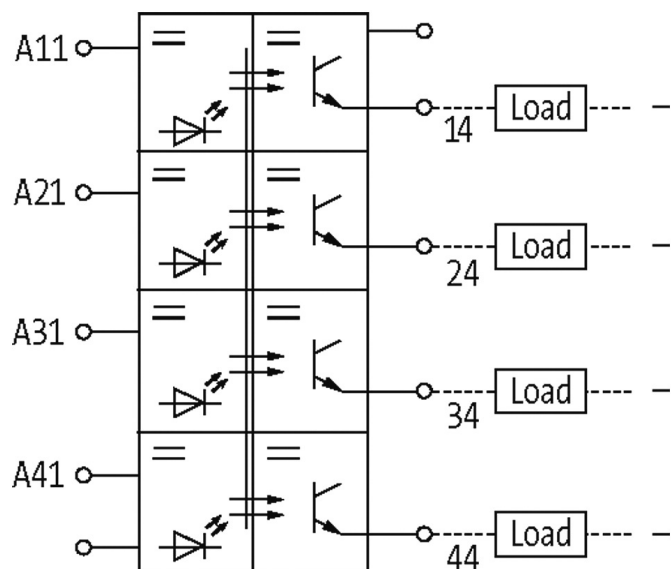
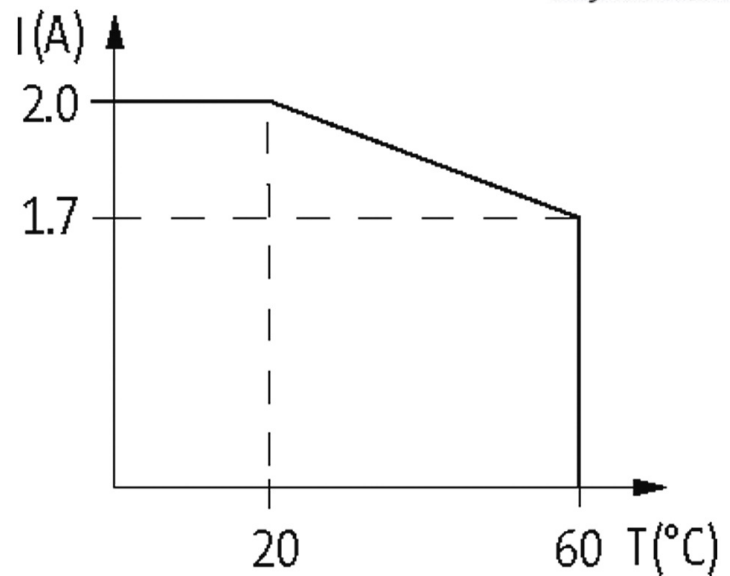


Photo non contractuelle

Validations



Entrée

Plage de tensions MARCHE	20...30 V DC
Plage de tensions ARRÊT	0...6 V DC
Courant d'entrée	27 mA
Indicateur à LED	LED (jaune)

Caractéristiques générales

Tension d'isolation d'essai	2.5 kV
Mode de fixation	à enclipser sur rail DIN TH35 ou G32 (EN 60715)

Les informations de cette brochure ont été compilées avec le plus grand soin.

Responsabilité quant à l'exhaustivité de l'exactitude et l'actualité des informations est limitée à une négligence grave. Version: 04/19

Murrelektronik SAS | 8 rue Manurhin | 68120 Richwiller | Fon +33 3 89 50 78 78 | Fax +33 3 89 50 78 79 | shop@murrelektronik.fr | shop.murrelektronik.fr

Coffret	Plastique noir, difficilement inflammable
Plage de température	-25...+50 °C
Dimensions H x L x P	75x22.5x102 mm

Sortie

Tension de commutation	5...30 V DC
Courant commuté par sortie	1 mA...2 A
Tension résiduelle (si sortie activée)	max. 0.05 V DC
Courant résiduelle (sortie non activée)	max. 0.01 mA
Temps de commutation MARCHE/ARRÊT	1/5 ms
Fréquence de commutation	max. 10/1 Hz (ohm./ind.)

données commerciales

EAN	4048879295451
eClass	27371604
Numéro du tarif douanier	85414090
pays d'origine	CZ
Unité de conditionnement	1