

## UG SUB 37 SL mas. conn. trasf. segnali LED

24 VDC / 2 A

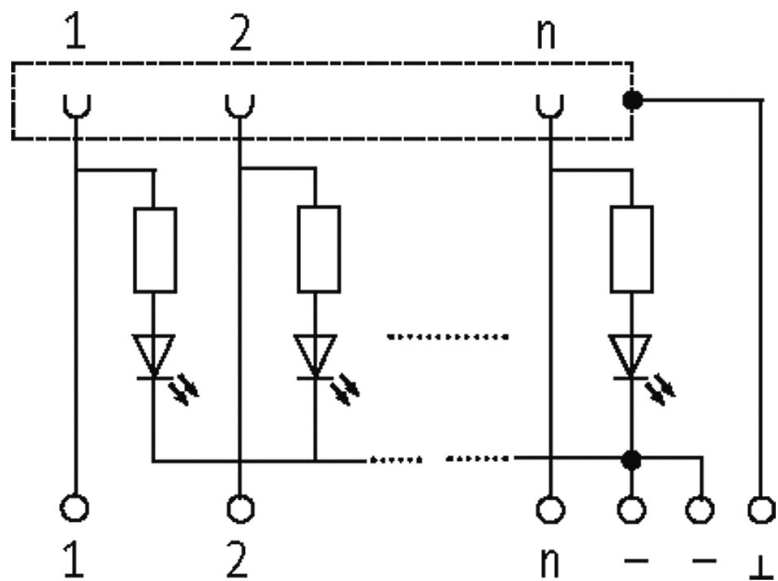
Connettore maschio + LED

37 poli

Morsetti a vite

[Link al prodotto](#)

Immagine



stay connected

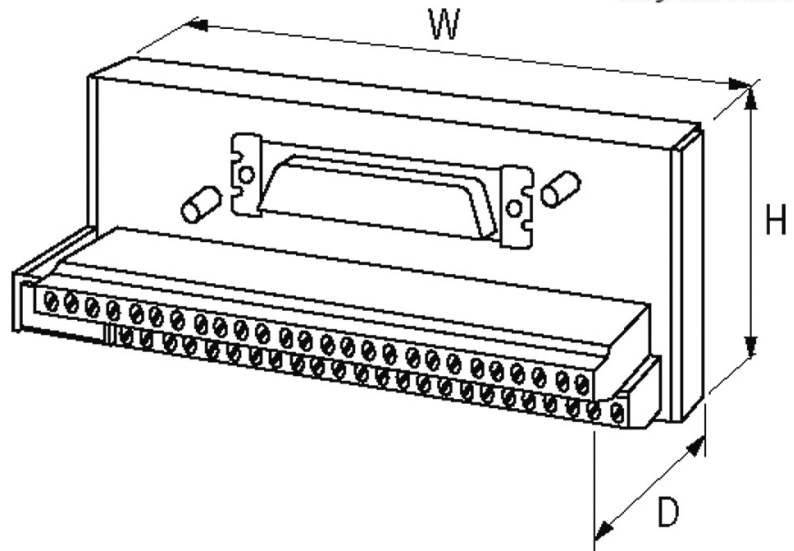


Immagine rappresentativa

#### Dati tecnici

Tensione d'esercizio	24 V DC $\pm$ 15%
Corrente d'esercizio per bit	max. 2 A
Indicatore LED	LED (rosso) $\varnothing$ 3 mm per polo, a seconda del potenziale -
Gruppo materiale	EN 60664-1 sovratensione, categoria II
Bloccaggio connettore	Vite filettata standard UNC 4-40 (EN 60807)

#### Dati generali

Tipo di fissaggio	innestabile su guida DIN (EN 60715)
Range temperatura	-20...+70 °C
Dimensioni H x W x D	75x135x66 mm

#### dati commerciali

EAN	4048879026413
eClass	27143424
Lotto minimo ordinabile	1
Numero di tariffa doganale	85369010
paese di origine	CZ