

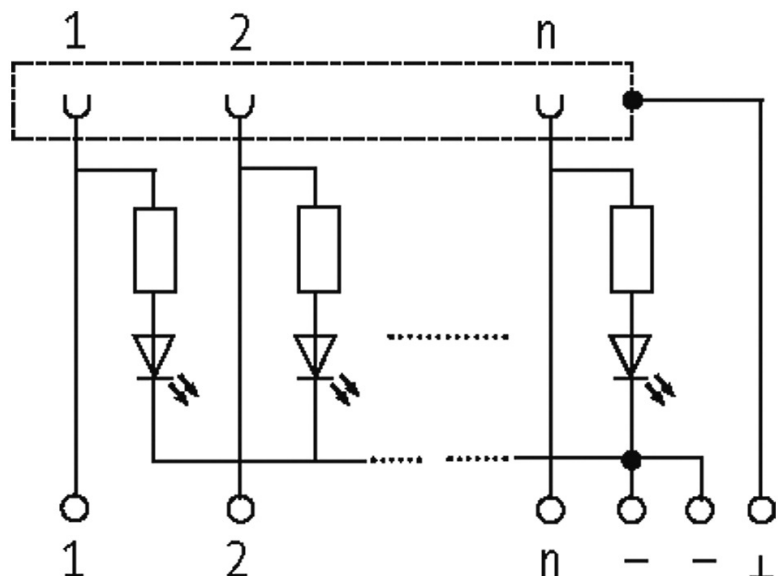
UG SUB 37 BL fem. conn. trasf. segnali LED

24 VDC / 2 A

Connettore femmina + LED
37 poli
Morsetti a vite
con LED

[Link al prodotto](#)

Immagine



stay connected

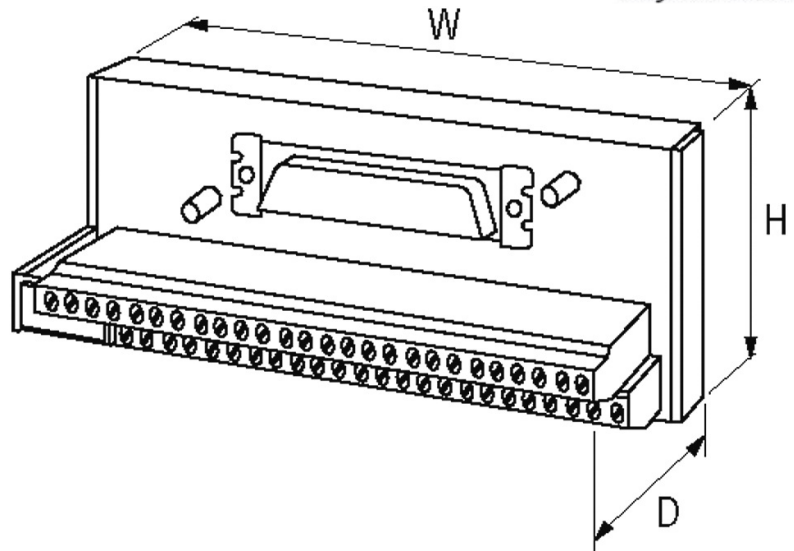


Immagine rappresentativa

Dati tecnici

Tensione d'esercizio	24 V DC \pm 15%
Corrente d'esercizio per bit	max. 2 A
Indicatore LED	LED (rosso) \varnothing 3 mm per polo, a seconda del potenziale -
Gruppo materiale	EN 60664-1 sovratensione, categoria II
Bloccaggio connettore	Vite filettata standard UNC 4-40 (EN 60807)

Dati generali

Tipo di fissaggio	innestabile su guida DIN (EN 60715)
Range temperatura	-20...+70 °C
Dimensioni H x W x D	75x135x66 mm

dati commerciali

EAN	4048879026369
eClass	27143424
Lotto minimo ordinabile	1
Numero di tariffa doganale	85369010
paese di origine	CZ