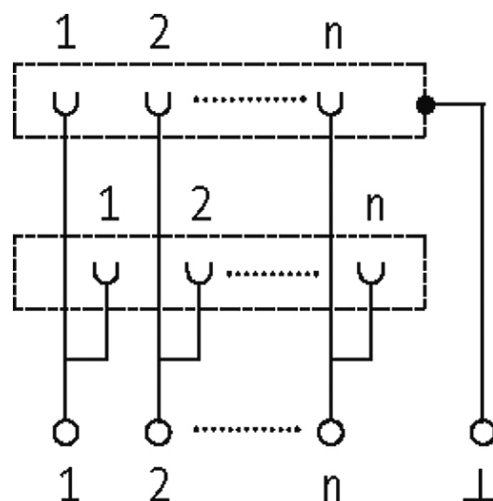


SV-54163

Module d'interface passif, module d'interconnexion SV à 2 connecteurs

Barrette femelle
25 pôles
Bornes à vis[Lien vers le produit](#)**Illustration**

Picture: female

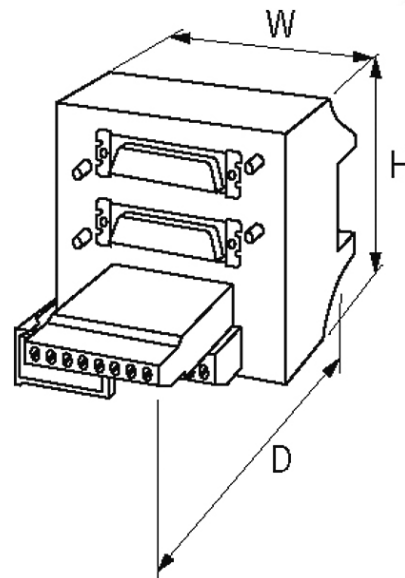


Photo non contractuelle

Caractéristiques techniques

Tension de service	125 V AC/150 V DC
Courant de service par bit	max. 2 A
Groupe de matériaux isolants	EN 60664-1 surtension, catégorie I
Verrouillage des emplacements	Goujon fileté standard UNC 4-40 (EN 60807)

Caractéristiques générales

Mode de fixation	à enclipser sur rail DIN (EN 60715)
Plage de température	-20...+70 °C
Dimensions H x L x P	75x90x66 mm

données commerciales

EAN	4048879026178
eClass	27143424
Numéro du tarif douanier	85366990
pays d'origine	CZ
Unité de conditionnement	1