

SOLID67 IOL8(M8 5P) 30mm M12L 5P

SOLID67 Multiprotokoll Profinet oder Ethernet IP

IOL8

M12 Power, 5-polig, L-kodiert

M8, 5-polig, B-kodiert

Anschlussleitungen finden Sie im Onlineshop unter "Anschlusstechnik". Gehäuse ist vollvergossen.

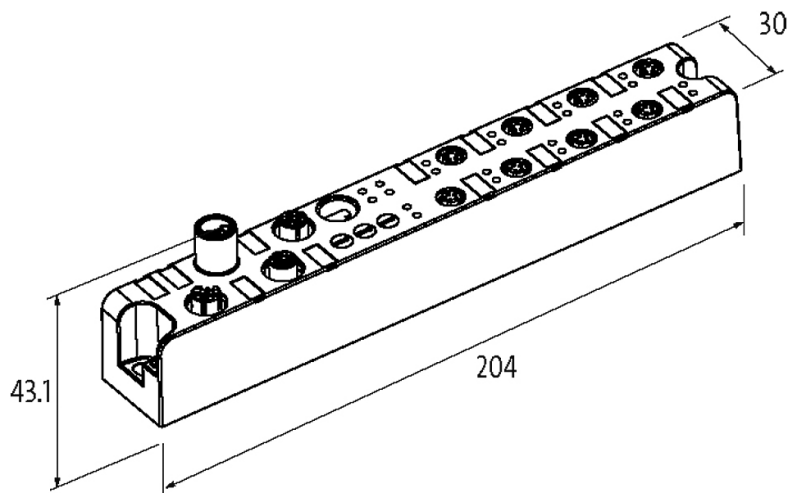
[Link zum Produkt](#)**Abbildungen**

Abbildung stellvertretend

Zulassungen**Bustechnologien**

Die in diesem Datenblatt enthaltenen Angaben wurden mit der größtmöglichen Sorgfalt erarbeitet.
Für Richtigkeit, Vollständigkeit und Aktualität ist die Haftung auf grobes Verschulden begrenzt. Stand: 04/19



Eingang	
Sensorversorgung US	24 V DC (EN 61131-2), max. 500 mA (M12 Buchse), kurzschluss- und überlastfest
Typ	für 3-Draht Sensoren oder mechanische Schalter, PNP, IO-Link Devices
Anschlüsse	
Feldbus	Ethernet 10/100 Mbit/s; M12, D-kodiert
Versorgung Sensor-System/Aktor	M12 Power, 5-polig, L-kodiert
I/O-Steckplätze	M8, 5-polig, B-kodiert
Allgemeine Daten	
Schutzart	IP67
Befestigungsart	2-Loch Schraubbefestigung
Abmessungen H x B x T	43.1x30x204 mm
Temperaturbereich	-20...+70 °C
EtherNet/IP	
Adressierung	DHCP, BOOTP oder IP-Adresse mittels Drehschalter
DLR (Device Level Ring)	ja
PROFINET	
Adressierung	DCP
Shared Device/Input	ja, für 2 Steuerungen
PROFINET Netload Class	II
Specification	V2.3, Conformance Class C (IRT)
MRP	ja
IO-Link	
IO-Link	8 x Master
Betriebsarten	COM1; COM2; COM3 (automatic)
Übertragungsparameter	32 Eingangsbyte und/oder 32 Ausgangsbyte (per IO-Link port)
Port Class	4 x A (port X1...X4), 4 x B (port X5...X8, galvanisch getrennt, max. 4 A pro Modul)
Specification	IO-Link Master V1.1
Ausgang	
Aktorversorgung UA	24 V DC (EN 61131-2), max. 9 A
Schaltstrom je Ausgang	max. 0.5 A (PIN 4, X1...X8), kurzschluss- und überlastfest
Parametrierung	
PIN 4	Input (port X1...X8); Output (port X1...X8); IO-Link Master (port X1...X8)

PIN 2 Input (port X1...X4)

Diagnose

Kommunikationsstatus	per LED
Diagnose per LED	pro Modul und Kanal
Diagnose per BUS	pro Modul und Kanal
Überwachung - Unterspannung	ja
Überwachung - keine Spannung	ja
Kurzschluss und Überlast	ja
Aktorwarnung	per LED und BUS
Leitungsbruch	pro port

Kaufmännische Daten

EAN	4048879727907
eClass	27242604
Ursprungsland	DE
Verpackungseinheit	1
Zolltarifnummer	85389099