

**IMPACT67 modulo compatto, plastica**

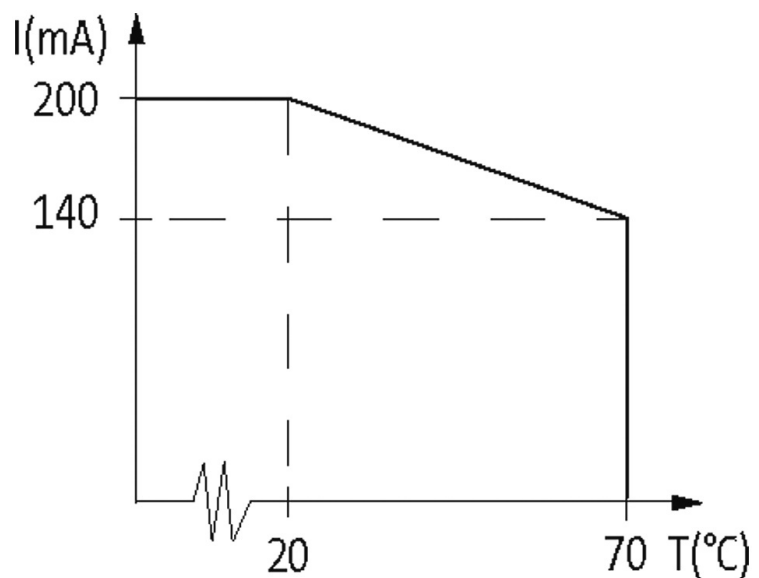
DeviceNet, 8 ingr. digitali + 8 uscite digitali

Ingressi/uscite digitali  
DI8/DO8 - 2 A

Cavi di connessione sull'online shop nella sezione "Tecnica di connessione". Custodia pressofusa.

[Link al prodotto](#)

Immagine



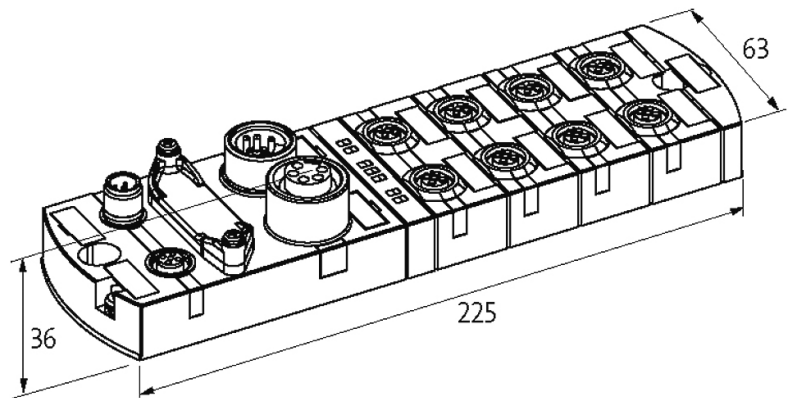
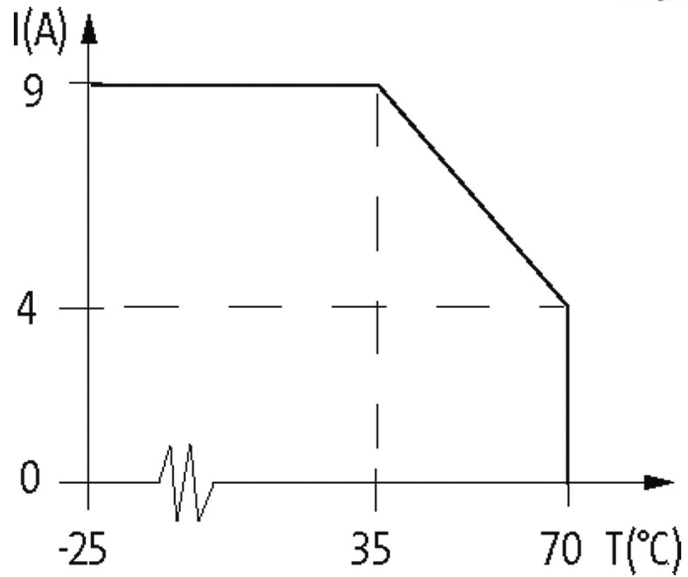
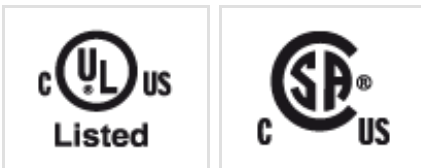


Immagine rappresentativa

### Certificazioni



### Ulteriori informazioni

DeviceNet

### Ingresso

Alimentazione sensore US	24 V DC (EN 61131-2), max. 200 mA (M12 femmina), protetto da cortocircuito e sovraccarico
Tipo	per sensori a 3 fili o interruttori meccanici, PNP

### Connessioni

Bus di campo	DN 125 kbit/s; 250 kbit/s; 500 kbit/s; M12, A-code
Alimentazione sensore-sistema/attuatore	7/8", 5 poli, 2 × max. 9 A
Ingressi I/O	M12, 5 poli, A-code

### DeviceNet

Indirizzamento Rotary switch 0...63

### Dati generali

Grado di protezione IP67

Tipo di fissaggio Fissaggio a vite con 2 fori, compatibile con moduli I/O serie MVK

Range temperatura -25...+70 °C (temp. di stoccaggio -25...+70 °C)

Dimensioni H x W x D 39x63x225 mm

### Uscita

Corrente per uscita max. 2 A (protetto da cortocircuito e sovraccarico)

### Diagnostica

Stato comunicazione tramite LED

Diagnostica tramite LED per modulo e canale

Diagnostica tramite BUS per modulo e canale

Monitoraggio - sottotensione si

Monitoraggio - nessuna tensione si

Cortocircuito e sovraccarico si

### dati commerciali

EAN 4048879052061

eClass 27242604

Lotto minimo ordinabile 1

Numero di tariffa doganale 85389099

paese di origine DE