

**IMPACT67 modulo compatto, plastica**

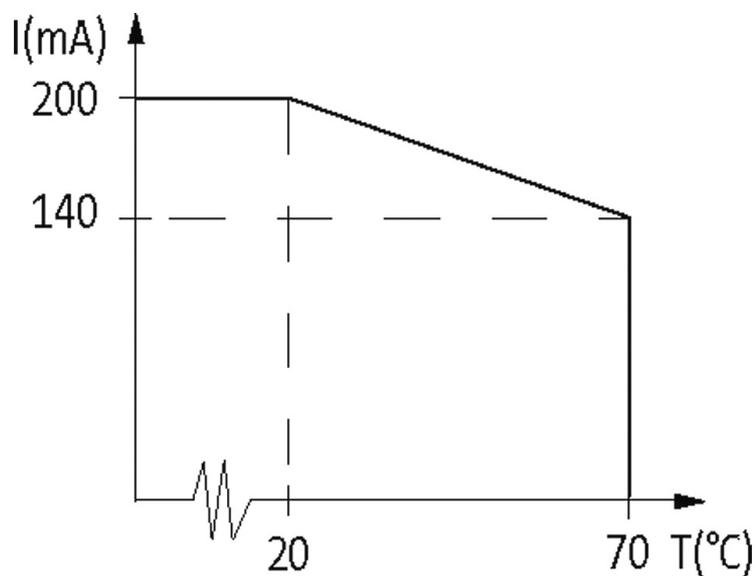
CANopen, 16 ingressi digitali

Ingressi digitali  
DI16

Cavi di connessione sull'online shop nella sezione "Tecnica di connessione". Custodia pressofusa.

[Link al prodotto](#)

Immagine



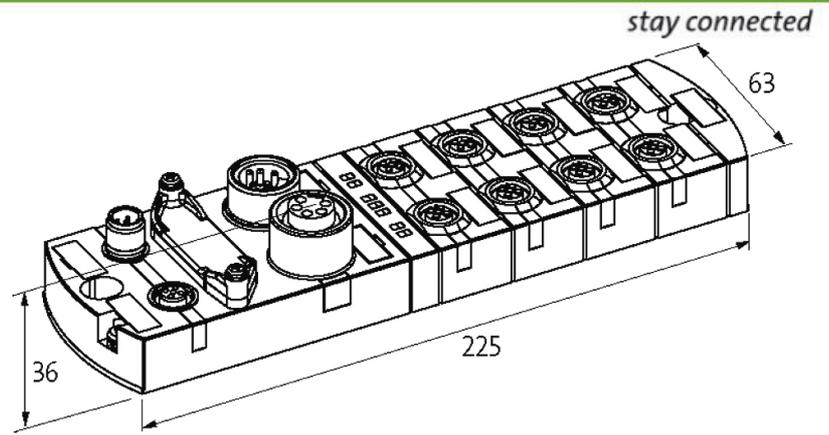
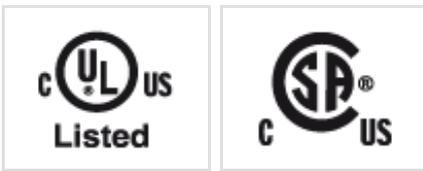


Immagine rappresentativa

### Certificazioni



### Ulteriori informazioni



### Ingresso

|                          |   |
|--------------------------|---|
| Alimentazione sensore US | 24 V DC (EN 61131-2), max. 200 mA (M12 femmina), protetto da cortocircuito e sovraccarico |
| Tipo                     | per sensori a 3 fili o interruttori meccanici, PNP  |

### Connessioni

|   |                            |
|---|----------------------------|
| Bus di campo                            | CAN 1 Mbit/s; M12, A-code  |
| Alimentazione sensore-sistema/attuatore | 7/8", 5 poli, 2 × max. 9 A |
| Ingressi I/O                            | M12, 5 poli, A-code        |

### CANopen

|                |                      |
|----------------|----------------------|
| Indirizzamento | Rotary switch 1...99 |
|----------------|----------------------|

### Dati generali

|                      |   |
|----------------------|---|
| Grado di protezione  | IP67  |
| Tipo di fissaggio    | Fissaggio a vite con 2 fori, compatibile con moduli I/O serie MVK |
| Range temperatura    | -25...+70 °C (temp. di stoccaggio -25...+70 °C)                   |
| Dimensioni H × W × D | 39×63×225 mm  |

### Diagnostica

|                              |                     |
|------------------------------|---------------------|
| Stato comunicazione          | tramite LED         |
| Diagnostica tramite LED      | per modulo e canale |
| Diagnostica tramite BUS      | per modulo          |
| Monitoraggio - sottotensione | si                  |

Le informazioni contenute nel presente prospetto sono state redatte con la massima cura. Murrelektronik non è responsabile delle variazioni apportate ai prodotti o alle informazioni in esso contenute. 04/19

---

|                                 |    |
|---------------------------------|----|
| Monitoraggio - nessuna tensione | si |
|---------------------------------|----|

---

|                              |    |
|------------------------------|----|
| Cortocircuito e sovraccarico | si |
|------------------------------|----|

---

**dati commerciali**

---

|     |               |
|-----|---------------|
| EAN | 4048879052030 |
|-----|---------------|

---

|        |          |
|--------|----------|
| eClass | 27242604 |
|--------|----------|

---

|                         |   |
|-------------------------|---|
| Lotto minimo ordinabile | 1 |
|-------------------------|---|

---

|                            |          |
|----------------------------|----------|
| Numero di tariffa doganale | 85389099 |
|----------------------------|----------|

---

|                  |    |
|------------------|----|
| paese di origine | DE |
|------------------|----|

---