

MVK+ MPNIO DI8 DO8 PushPull sep. galvanica

MVK Profinet modulo compatto, metallico

Ingressi/uscite digitali
DO8 (DI4 DI4)
M12, D-code
FSU (Fast-Start-Up)

Cavi di connessione sull'online shop nella sezione "Tecnica di connessione". Custodia pressofusa.

[Link al prodotto](#)

Immagine

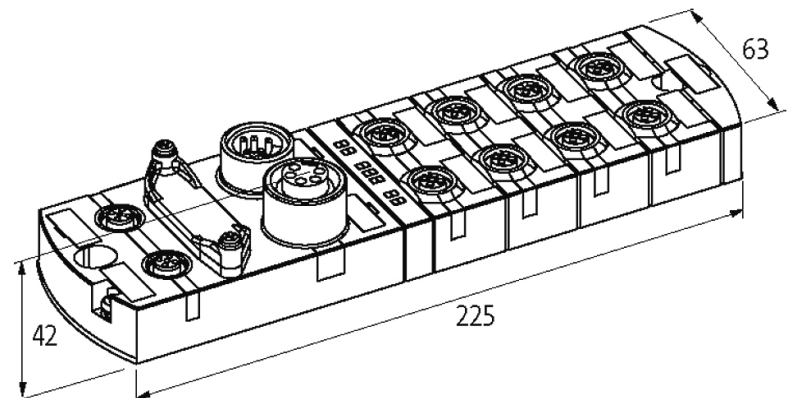
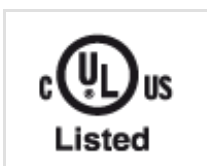


Immagine rappresentativa

Certificazioni



Ulteriori informazioni



Ingresso

Alimentazione sensore US	24 V DC (EN 61131-2), max. 200 mA (M12 femmina), protetto da cortocircuito e sovraccarico
Tipo	per sensori a 3 fili o interruttori meccanici, PNP

Connessioni

Bus di campo	Ethernet 10/100 Mbit/s; M12, D-code
Alimentazione sensore-sistema/attuatore	7/8", 5 poli, max. 9 A protetto da inversione di polarità
Ingressi I/O	M12, 5 poli, A-code

Dati generali

Grado di protezione	IP67
Tipo di fissaggio	Fissaggio a vite con 2 fori
Range temperatura	-25...+55 °C (temp. di stoccaggio -25...+70 °C)
Dimensioni H x W x D	39x63x225 mm

PROFINET

FSU (Fast-Start-Up)	max. 500 ms
Specification	V2.2, Conformance Class B
MRP	si
Indirizzamento	DCP

Uscita

Alimentazione attuatore UA	24 V DC (EN 61131-2), max. 9 A
Corrente per uscita	max. 2 A (protetto da cortocircuito e sovraccarico)
Carico lampada	10 W

Parametrizzazione

PIN 4	Input (port 4...7); Output (port 0...3)
PIN 2	Input (port 4...7); Output (port 0...3)

Diagnostica

Stato comunicazione	tramite LED
Diagnostica tramite LED	per modulo e canale
Diagnostica tramite BUS	per modulo e canale
Monitoraggio - sottotensione	si
Monitoraggio - nessuna tensione	si
Cortocircuito e sovraccarico	si
Allarme attuatore	su canale tramite LED e BUS
Rottura cavo	per porta

dati commerciali

EAN	4048879377744
eClass	27242604
Lotto minimo ordinabile	1
Numero di tariffa doganale	85176200
paese di origine	DE