

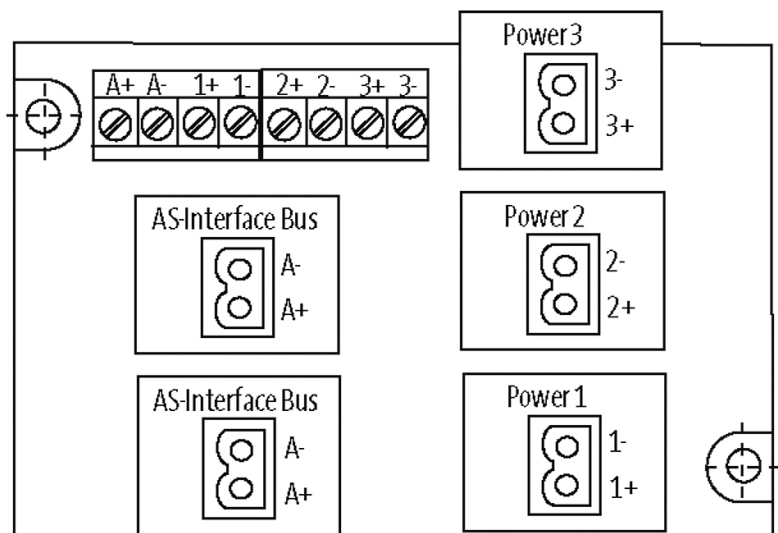
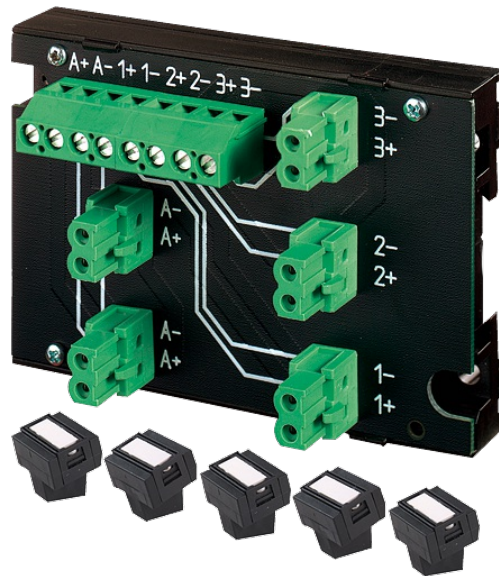
## tecnica di installazione MASI20

distributore 2x AS-I e 3x alimentazione esterna

2 AS-Interface + 3 connettori di potenza  
Separazione del potenziale  
5 morsetti a cablare inclusi

### [Link al prodotto](#)

#### Immagine



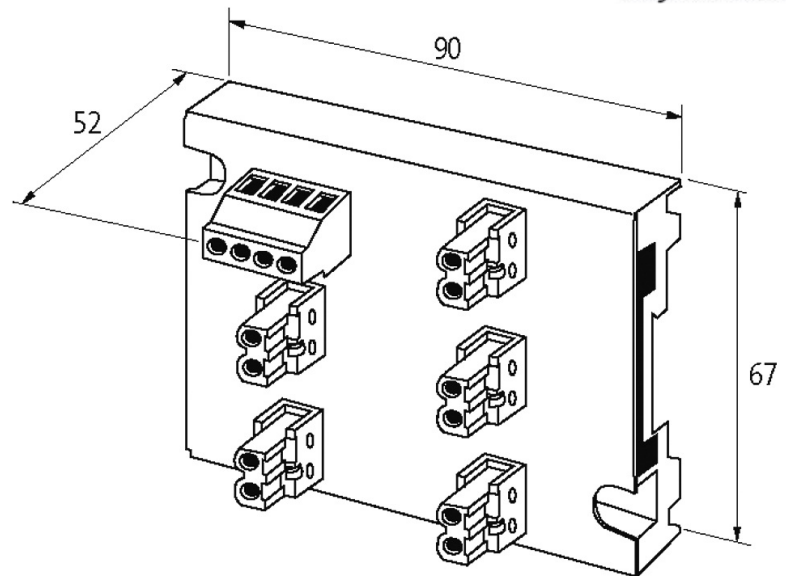


Immagine rappresentativa

### Certificazioni



### Dati tecnici

Tensione d'esercizio	max. 36 V DC
Corrente per contatto	max. 8 A
Corrente totale	max. 24 A

### Dati generali

Test tensione d'isolamento	AS-Interface/Power 100 V, (EN 60664-1)
Grado di protezione	IP20
Connessione	Morsetto a vite: filo rigido (0.25...4 mm <sup>2</sup> ), filo flessibile (0.5...2.5 mm <sup>2</sup> )
Tipo di fissaggio	innestabile su guida DIN (EN 60715)
Range temperatura	-20...+70 °C (temp. di stoccaggio -40...+80 °C)
Dimensioni H x W x D	52x67x90 mm

### dati commerciali

EAN	4048879050593
eClass	27279219
Lotto minimo ordinabile	1
Numero di tariffa doganale	85176200
paese di origine	CZ