

MASI65 Ventilstecker

2 digitale Ausgänge

Digitale Ausgänge
DO2 - 2 A (Form A/M12)

[Link zum Produkt](#)

Abbildungen

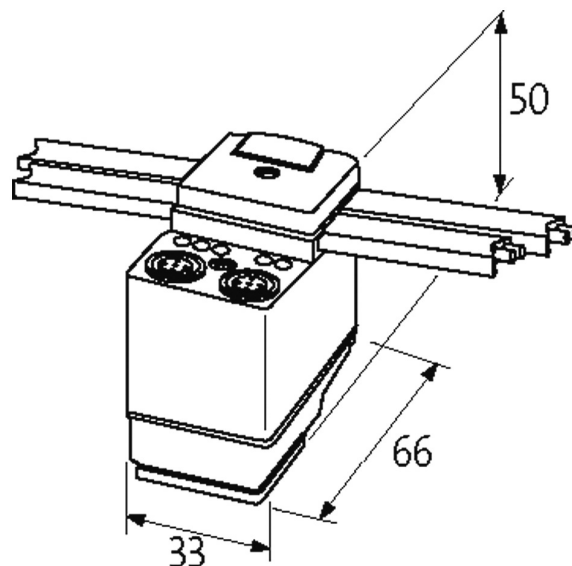


Abbildung stellvertretend

Zulassungen



Technische Daten

Busspannung (AS-Interface)	26.5...31.6 V DC
Summenstrom (AS-Interface)	max. 50 mA
Adressierung	1...31 über Adressierbuchse
Profil (IO/ID/ID2 Code)	S-3.F.E
Kontaktabstand	18 mm

Allgemeine Daten

Schutzart	IP67
Temperaturbereich	-20...+70 °C (Lagertemperatur -20...+70 °C)

Ausgang

Anschlussart	OUT 1 (Form A), OUT 2 (M12)
Versorgungsspannung	24 V DC extern (18...30.2 V DC) EN 61131-2, Anschluss über schwarze AS-Interface Profilleitung
Schaltstrom je Ausgang	max. 2 A (kurzschluss- und überlastfest)
Summenstrom	max. 2 A (nur 1 Ausgang aktiv)

Diagnose

Kommunikationsstatus	per LED
Diagnose per LED	pro Modul
Überwachung - keine Spannung	ja

Kaufmännische Daten

EAN	4048879050173
eClass	27242604
Ursprungsland	CZ
Verpackungseinheit	1
Zolltarifnummer	85176200