

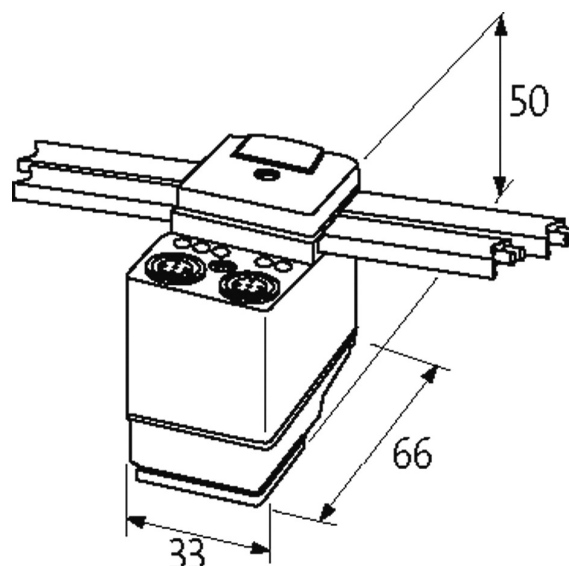
## MASI65 VALVE PLUG PLUG

1 digital outputs

Saídas digitais  
DO1 - 2 A (Form A)

### [Link do produto](#)

#### Ilustração



Produto pode diferir da imagem

#### Aprovações



### Dados técnicos

Tensão de rede (AS-Interface)	26.5...31.6 V DC
Corrente total (AS-Interface)	max. 50 mA
Endereço	1...31 via endereço de porta
Perfil (código IO/ID/ID2)	S-3.F.E
Espaç. pinos	18 mm

### Dados gerais

Proteção	IP67
Faixa de temperatura	-20...+70 °C (temp. de armazenamento -20...+70 °C)

### Saída

Número	1 - (31-32)
Conexão	OUT 1 (Form A)
Tensão de alimentação	24 V DC externo (18...30.2 V DC) EN 61131-2, conexão via cabo AS-i perfilado preto
Corrente por saída	max. 2 A (protegido contra curto-circuito e sobrecarga)
Corrente total	max. 2 A (somente 1 saída ativa)

### Diagnóstico

Status da comunicação	via LED
Diagnóstico via LED	por módulo
Monitoração - sem tensão	sim

### Dados comerciais

Classificação fiscal	85176200
EAN	4048879050166
eClass	27242604
País de origem	CZ
Quantidade por embalagem	1