

MASI00 modulo I/O

4 ingressi digitali, 4 uscite digitali

Ingressi/uscite digitali
DI4/DO4 - 0.2 A
IP00

[Link al prodotto](#)

Immagine

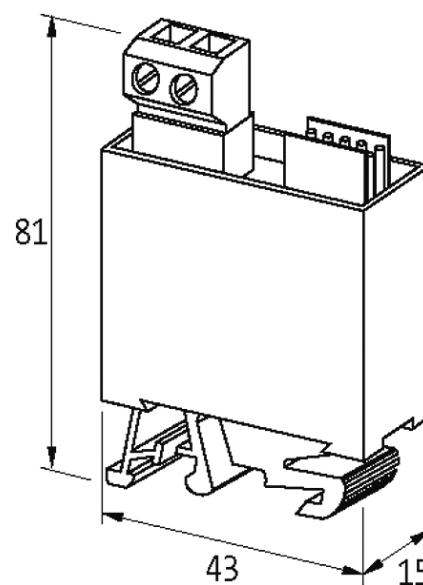


Immagine rappresentativa

Ingresso

Alimentazione sensore US

max. 200 mA da AS-Interface (protetto da cortocircuito e sovraccarico)

Tipo per commutatori standard

Dati tecnici

Tensione bus (AS-Interface)	26.5...31.6 V DC
Corrente totale (AS-Interface)	max. 250 mA
Indirizzamento	1...31 via morsetti a cablare
Intervallo indirizzamento	1...31
Profilo (IO/ID/ID2 code)	S-7.F.F

Dati generali

Grado di protezione	IP00
Tipo di fissaggio	innestabile su guida DIN (EN 60715)
Connessione AS-Interface	Morsetto a vite a innesto: 0.2...2.5 mm ²
Range temperatura	0...+55 °C (temp. di stoccaggio -20...+70 °C)
Dimensioni H x W x D	43x15x81 mm

Uscita

Corrente per uscita	max. 0.2 A (protetto da cortocircuito e sovraccarico)
Corrente totale	max. 200 mA
Tempo di disinserzione in caso di cortocircuito	circa 50 ms

Diagnostica

Stato comunicazione	tramite LED
Diagnostica tramite LED	per modulo
Monitoraggio - nessuna tensione	si

dati commerciali

EAN	4048879050050
eClass	27242604
Lotto minimo ordinabile	1
Numero di tariffa doganale	85176200
paese di origine	DE