

Cube20 BN-PNIO

Nodi bus
DI8 - (BN-PNIO)
PROFINET IO

Cavi di connessione sull'online shop nella sezione "Tecnica di connessione".

[Link al prodotto](#)

Immagine

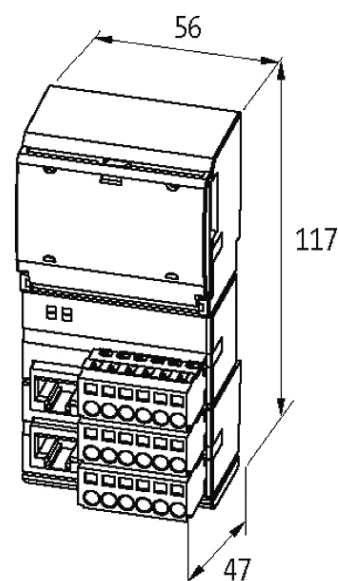


Immagine rappresentativa

Certificazioni



Ulteriori informazioni



Ingresso

Alimentazione sensore US	24 V DC (EN 61131-2), max. 700 mA per modulo
Tipo	PNP (EN 61131-2)
Filtro d'ingresso	1 ms
Separazione galvanica	500 V DC tra I/O e elettronica di sistema

Connessioni

Bus di campo	Ethernet 10/100 Mbit/s; 2 x RJ45 (femmina)
Alimentazione sensore-sistema/attuatore	4 x morsetti a molla plug-in, max. 2.5 mm ² (max. 12 A)
Connessione di sistema interna	4 x morsetti a molla plug-in, max. 2.5 mm ² (max. 12 A)
Ingressi I/O	8 x morsetti a molla plug-in, max. 2.5 mm ²

Alimentazione modulo

Tensione d'esercizio	24 V DC (EN 61131-2)
Corrente assorbita	max. 150 mA

Dati generali

Grado di protezione	IP20
Tipo di fissaggio	innestabile su guida DIN (EN 60715)
Range temperatura	0...+55 °C (temp. di stoccaggio -20...+85 °C)
Dimensioni H x W x D	117x56x47 mm

PROFINET

Indirizzamento	DCP
Specification	V2.2, Conformance Class B

Cube sistema

Espandibilità I/O	max. 1 024 Byte (Input), max. 1 024 Byte (Output)
Capacità modulo	max. 15
Machine Option Management	si

Parametrizzazione

Morsettiera X2 (4 canali)	Input
Morsettiera X3 (4 canali)	Input

Diagnostica

Stato comunicazione	tramite LED e BUS
---------------------	-------------------

Diagnostica tramite LED	per modulo
Diagnostica tramite BUS	per modulo e canale
Monitoraggio - sottotensione	si
Monitoraggio - nessuna tensione	no
Cortocircuito e sovraccarico	si

dati commerciali

EAN	4048879049481
eClass	27242604
Lotto minimo ordinabile	1
Numero di tariffa doganale	85176200
paese di origine	DE