

Cube20 modulo uscita digitale

16 uscite digitali

Modulo di espansione
DO16 - (E)

[Link al prodotto](#)

Immagine

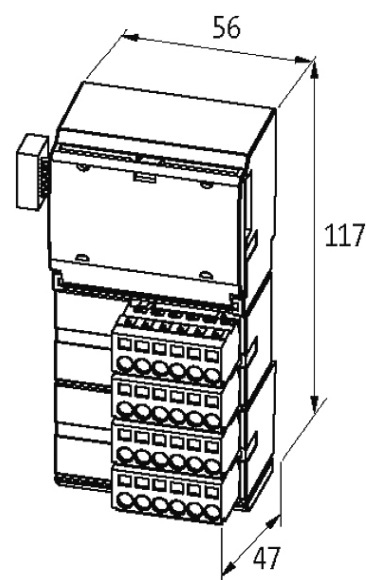


Immagine rappresentativa

Certificazioni



Comunicazione interna

Alimentazione modulo	via connessione di sistema
Corrente assorbita	max. 25 mA

Connessioni

Bus di campo	Connessione a cavo piatto
Alimentazione sensore-sistema/attuatore	8 × morsetti a molla plug-in, max. 2.5 mm ² (max. 12 A)
Ingressi I/O	16 × morsetti a molla plug-in, max. 2.5 mm ²

Dati generali

Grado di protezione	IP20
Tipo di fissaggio	innestabile su guida DIN (EN 60715)
Range temperatura	0...+55 °C (temp. di stoccaggio -20...+85 °C)
Dimensioni H × W × D	117×56×47 mm

Uscita

Alimentazione attuatore UA	24 V DC (EN 61131-2), max. 12 A
Corrente per uscita	max. 2 A
Separazione galvanica	500 V DC tra uscite e comunicazione interna
Carico lampada	40 W

Diagnostica

Stato comunicazione	tramite LED
Diagnostica tramite LED	per modulo e canale
Diagnostica tramite BUS	per modulo e canale
Monitoraggio - sottotensione	si
Monitoraggio - nessuna tensione	no
Cortocircuito e sovraccarico	si

dati commerciali

EAN	4048879049306
eClass	27242604
Lotto minimo ordinabile	1
Numero di tariffa doganale	85176200
paese di origine	DE