

CUBE20 modulo I/O AI4

Modulo di espansione
AI4 - (E) I
Tensione/corrente

[Link al prodotto](#)

Immagine

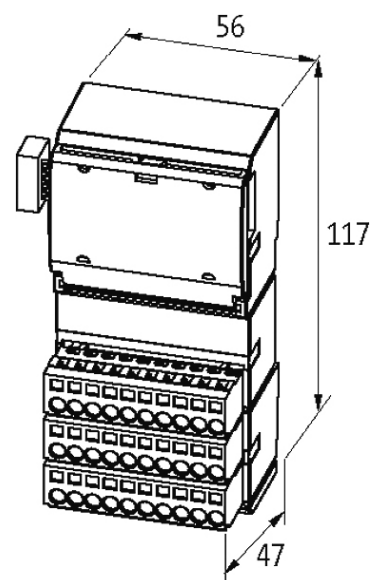


Immagine rappresentativa

Certificazioni



Comunicazione interna

Alimentazione modulo	via connessione di sistema
Corrente assorbita	max. 25 mA da sistema, max. 60 mA esterna (UI)

Ingresso

Tempo di conversione	max. 2 ms (per canale)
Risoluzione (analogica)	15 Bit + sign
Accuratezza	max. 0.3%
Connessione	Tensione differenziale/ingresso corrente

Connessioni

Bus di campo	Connessione a cavo piatto
Alimentazione sensore-sistema/attuatore	4 × morsetti a molla plug-in, max. 2.5 mm ² (max. 12 A)
Ingressi I/O	24 × morsetti a molla plug-in, max. 2.5 mm ²

Dati generali

Grado di protezione	IP20
Tipo di fissaggio	innestabile su guida DIN (EN 60715)
Range temperatura	0...+55 °C (temp. di stoccaggio -40...+85 °C)
Dimensioni H × W × D	117×56×47 mm

Ingressi di tensione

Resistenza all'ingresso	min. 1 MΩ, (EN 61131-2)
Range di misura	±10 V DC, 0...10 V DC

Ingresso di corrente

Carico	max. 300 Ω (20 mA), (EN 61131-2)
Range di misura	0...20 mA, 4...20 mA

Diagnostica

Stato comunicazione	tramite LED
Diagnostica tramite LED	per modulo
Diagnostica tramite BUS	per modulo e canale
Monitoraggio - sottotensione	si
Monitoraggio - nessuna tensione	no
Cortocircuito e sovraccarico	si
Rottura filo, limite superiore/inferiore	su canale tramite LED e BUS

dati commerciali

EAN	4048879049238
eClass	27242601
Lotto minimo ordinabile	1

Numero di tariffa doganale	85176200
paese di origine	DE
