

## Cube20 moduli ingressi analogici

4 ingressi analogici

AI4 - (E) 4xM12 (TH)  
per termocoppie

### [Link al prodotto](#)

#### Immagine

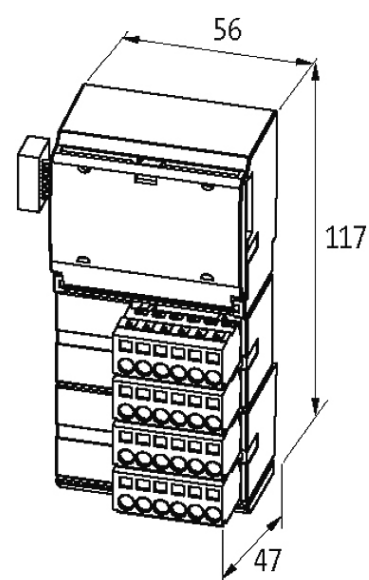


Immagine rappresentativa

#### Certificazioni



### Comunicazione interna

Alimentazione modulo	via connessione di sistema
Corrente assorbita	max. 25 mA da sistema, max. 45 mA esterna (UI)

### Ingresso

Tempo di conversione	max. 300 ms (per canale)
Tipo	K, N, E, J, R
Risoluzione (analogica)	15 Bit + sign
Accuratezza	max. $\pm 2\%$ , compensazione del giunto freddo
Connessione	Ingresso a 2 fili; TH+x, TH-x

### Connessioni

Bus di campo	Connessione a cavo piatto
Alimentazione sensore-sistema/attuatore	4 x morsetti a molla plug-in, max. 2.5 mm <sup>2</sup> (max. 12 A)
Ingressi I/O	12 x morsetti a molla plug-in, max. 2.5 mm <sup>2</sup>

### Dati generali

Grado di protezione	IP20
Tipo di fissaggio	innestabile su guida DIN (EN 60715)
Range temperatura	0...+55 °C (temp. di stoccaggio -20...+85 °C)
Dimensioni H x W x D	117x56x47 mm

### Diagnostica

Stato comunicazione	tramite LED
Diagnostica tramite LED	per modulo
Diagnostica tramite BUS	per modulo e canale
Monitoraggio - sottotensione	si
Monitoraggio - nessuna tensione	no
Cortocircuito e sovraccarico	si
Rottura filo, limite superiore/inferiore	su canale tramite LED e BUS

### dati commerciali

EAN	4048879049177
eClass	27242601
Lotto minimo ordinabile	1
Numero di tariffa doganale	85176200
paese di origine	DE