

MASI67 modulo I/O

8 ingressi digitali

Ingressi digitali

DI8 - 0.24 A (AB) 8×M8

Cavi di connessione sull'online shop nella sezione "Tecnica di connessione". Custodia pressofusa.

[Link al prodotto](#)

Immagine

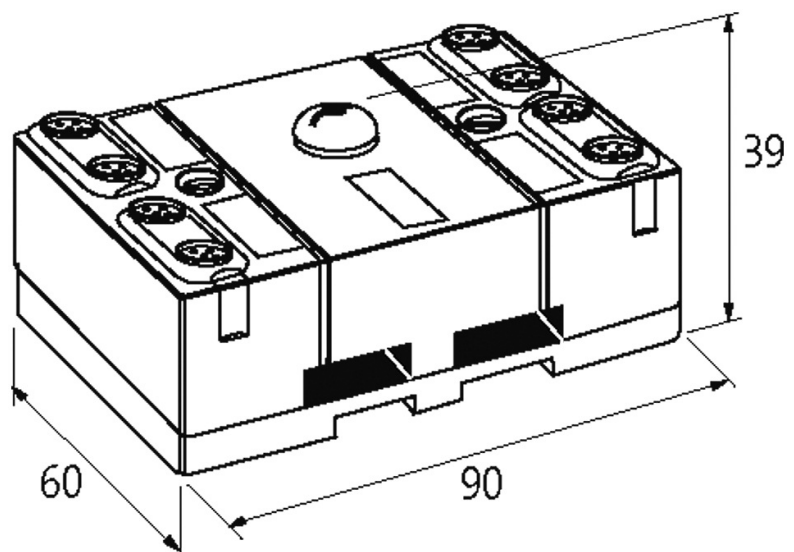


Immagine rappresentativa

Certificazioni

Le informazioni contenute nel presente prospetto sono state redatte con la massima cura. Murrelektronik non è responsabile delle variazioni apportate ai prodotti o alle informazioni in esso contenute. 04/19

Murrelektronik S.r.l. | Parco Tecnologico ENERGY PARK, Building 03, Via Energy Park 6 | 20871 Vimercate (MB) | Tel. +39 039 6872611 | Fax +39 039 6872646 | shop@murrelektronik.it | shop.murrelektronik.it



Ingresso

Tipo	per sensori a 3 fili o interruttori meccanici, PNP
Alimentazione sensore US	max. 240 mA da AS-Interface (protetto da cortocircuito e sovraccarico)

Dati tecnici

Tensione bus (AS-Interface)	26.5...31.6 V DC
Corrente totale (AS-Interface)	max. 290 mA
Indirizzamento	tramite ingresso di indirizzamento integrato o master
Intervallo indirizzamento	1...62 (2 x 1...31 A o B)
Profilo (IO/ID/ID2 code)	2 x S-0.A.0

Dati generali

Grado di protezione	IP67
Tipo di fissaggio	innestabile su guida DIN (EN 60715) o fissaggio a vite
Range temperatura	-20...+60 °C (temp. di stoccaggio -20...+70 °C)
Dimensioni H x W x D	94x60x39 mm

Diagnostica

Stato comunicazione	tramite LED
Diagnostica tramite LED	per modulo
Monitoraggio - nessuna tensione	si

dati commerciali

EAN	4048879049054
eClass	27242604
Lotto minimo ordinabile	1
Numero di tariffa doganale	85176200
paese di origine	DE