

tecnica d'installazione MASI67

conversione da cavo profilato a 4xM12

Distributore passivo MASI67

2 x cavo piatto su 4 x M12 (femmina)

Cavi di connessione sull'online shop nella sezione "Tecnica di connessione". Custodia pressofusa.

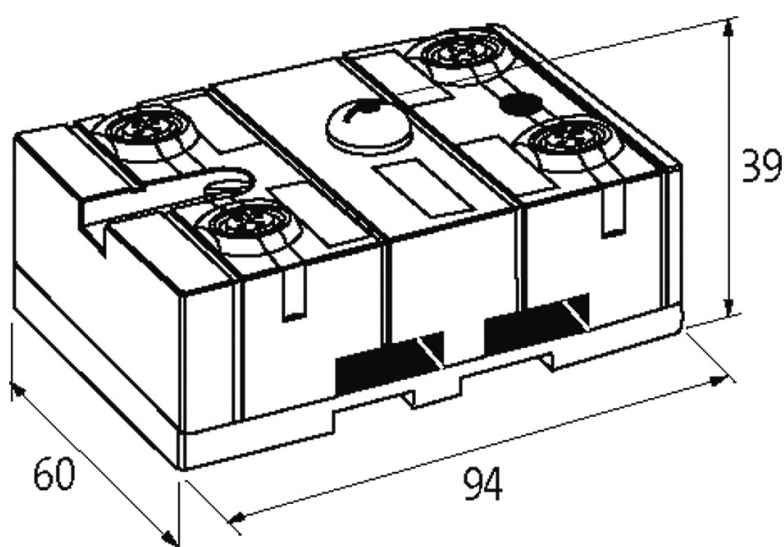
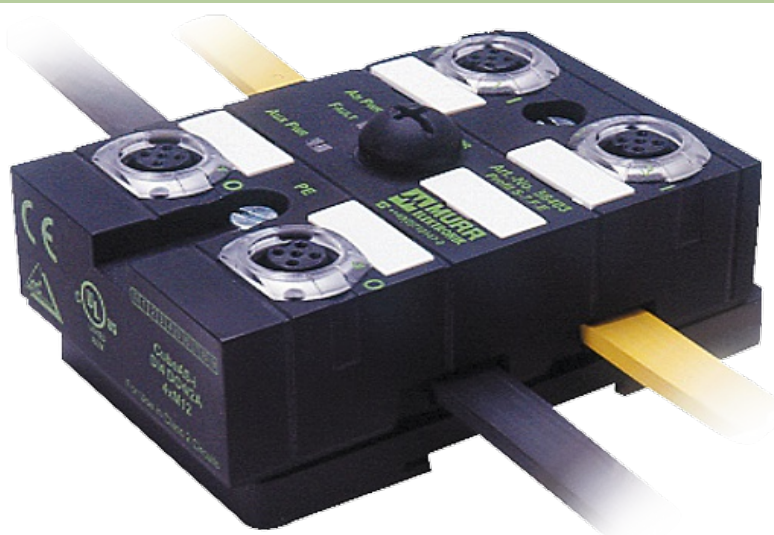
[Link al prodotto](#)**Immagine**

Immagine rappresentativa

Certificazioni



Connessione di sistema

Comunicazione e alimentazione modulo tramite connessione di sistema AS-Interface

Dati tecnici

Tensione bus (AS-Interface) 26.5...31.6 V DC

Alimentazione esterna 1 × potenza ausiliaria

Corrente tramite ingresso M12 max. 4 A

Corrente totale max. 8 A

Dati generali

Grado di protezione IP67

Tipo di fissaggio innestabile su guida DIN (EN 60715) o fissaggio a vite

Range temperatura -20...+60 °C (temp. di stoccaggio -40...+80 °C)

Dimensioni H × W × D 94×60×39 mm

dati commerciali

EAN 4048879049016

eClass 27279219

Lotto minimo ordinabile 1

Numero di tariffa doganale 85369010

paese di origine DE