

## MASI67 modulo I/O

4 ingressi digitali, 4 uscite safety digitali

Ingressi/uscite digitali

Le uscite possono essere disattivate tramite relè di sicurezza (fino a PLd - EN ISO 13849-1)

DI4 - 0.2 A DO4 - 1.6 A (C) 4xM12 (AB) (K3)

Doppia occupazione femmine M12, PIN 2 + 4

Cavi di connessione sull'online shop nella sezione "Tecnica di connessione". Custodia pressofusa.

### [Link al prodotto](#)

#### Immagine

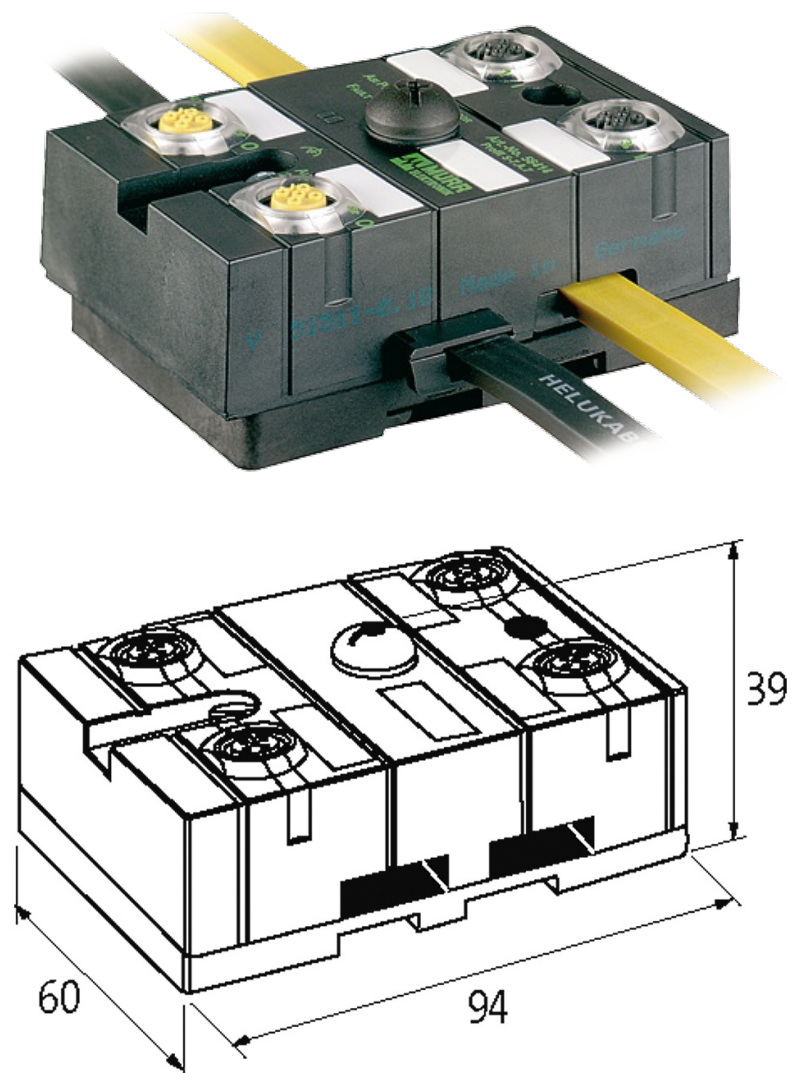


Immagine rappresentativa

#### Certificazioni

Le informazioni contenute nel presente prospetto sono state redatte con la massima cura. Murrelektronik non è responsabile delle variazioni apportate ai prodotti o alle informazioni in esso contenute. 04/19



### Ingresso

Tipo	per sensori a 3 fili o interruttori meccanici, PNP
Alimentazione sensore US	max. 200 mA da AS-Interface (protetto da cortocircuito e sovraccarico)

### Dati tecnici

Tensione bus (AS-Interface)	26.5...31.6 V DC
Corrente totale	max. 250 mA
Indirizzamento	tramite ingresso di indirizzamento integrato o master
Intervallo indirizzamento	1...62 (1...31 A o B)
Profilo (IO/ID/ID2 code)	S-7.A.7
Assegnazione doppia di femmina M12	si

### Dati generali

Grado di protezione	IP67
Tipo di fissaggio	innestabile su guida DIN (EN 60715) o fissaggio a vite
Range temperatura	-20...+60 °C (temp. di stoccaggio -20...+70 °C)
Dimensioni H x W x D	94x60x39 mm

### Uscita

Tensione d'alimentazione	24 V DC esterna (18...30.2 V DC) EN 61131-2, connessione tramite cavo piatto nero AS-Interface
Corrente per uscita	max. 1.6 A (protetto da cortocircuito e sovraccarico)
Corrente totale	2 x 3.2 A

### Diagnostica

Stato comunicazione	tramite LED
Diagnostica tramite LED	per modulo
Monitoraggio - nessuna tensione	si

### dati commerciali

EAN	4048879048996
eClass	27242604
Lotto minimo ordinabile	1
Numero di tariffa doganale	85176200
paese di origine	DE