

## MASI68 modulo espansione I/O

4 ingressi digitali, 4 uscite digitali safety passive

Modulo di espansione

DI4 - 0.2 A DO4 - 1.6 A (E) 8×M12 (AB) (Y) (K3)

Le uscite possono essere disattivate tramite relè di sicurezza (fino a PLd - EN ISO 13849-1)

Cavi di connessione sull'online shop nella sezione "Tecnica di connessione". Custodia pressofusa.

### [Link al prodotto](#)

#### Immagine

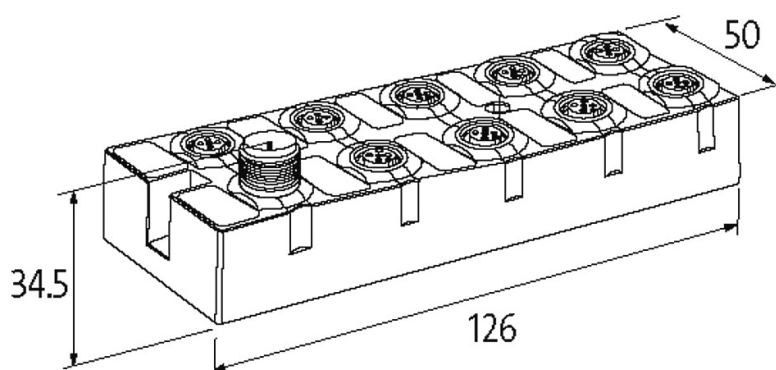


Immagine rappresentativa

#### Certificazioni



Power 24V



#### Ingresso

Tipo

per sensori a 3 fili o interruttori meccanici, PNP

Alimentazione sensore US max. 200 mA da AS-Interface (protetto da cortocircuito e sovraccarico)

### Conessioni

Bus di campo A-code  
Ingressi I/O M12, 5 poli

### Dati tecnici

Tensione bus (AS-Interface) 26.5...31.6 V DC  
ASI-Power 24 si  
Indirizzamento tramite master o connessione M12 e meccanismo di programmazione  
Profilo (IO/ID/ID2 code) S-7.A.7  
Intervallo indirizzamento 1...62 (1...31 A o B)  
Corrente totale max. 250 mA

### Dati generali

Grado di protezione IP68  
Tipo di fissaggio a vite  
Range temperatura -20...+60 °C (temp. di stoccaggio -20...+70 °C)  
Dimensioni H x W x D 126x50x34.5 mm

### Uscita

Tensione d'alimentazione 24 V DC esterna (18...30.2 V DC) EN 61131-2  
Corrente per uscita max. 2 A (protetto da cortocircuito e sovraccarico)  
Corrente totale max. 4 A  
Configurazione M12 Cablaggio a Y

### Diagnostica

Stato comunicazione tramite LED  
Diagnostica tramite LED per modulo  
Monitoraggio - nessuna tensione si

### dati commerciali

EAN 4048879048866  
eClass 27242604  
Lotto minimo ordinabile 1  
Numero di tariffa doganale 85176200  
paese di origine DE