

MASI68 DI4/0,2A 4XM8

Modulo compatto
DI4 - 0.2 A (C) 4xM8

Cavi di connessione sull'online shop nella sezione "Tecnica di connessione". Custodia pressofusa.

[Link al prodotto](#)

Immagine

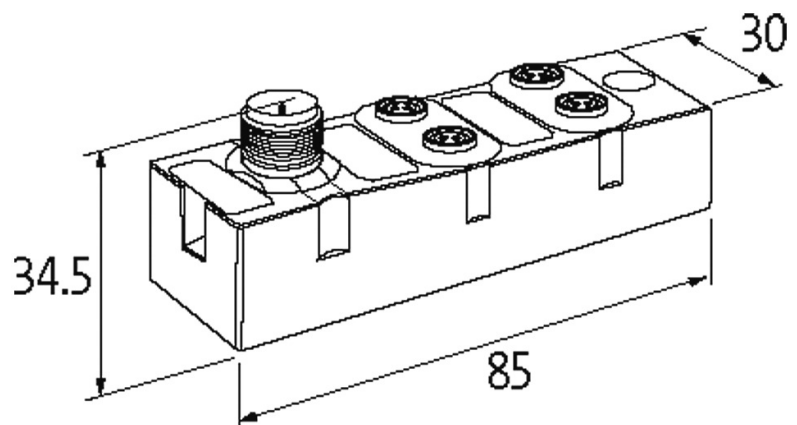
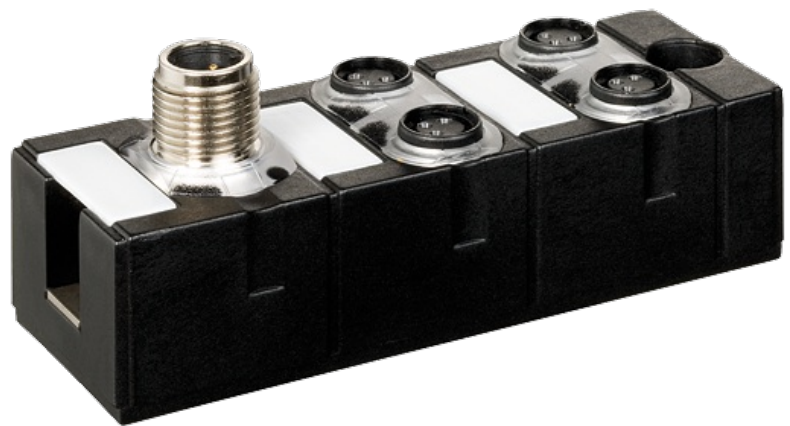
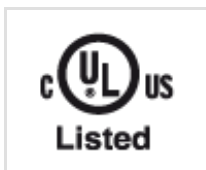


Immagine rappresentativa

Certificazioni



Ingresso

| | |
|--------------------------|--|
| Tipo | per sensori a 3 fili o interruttori meccanici, PNP |
| Alimentazione sensore US | max. 180 mA da AS-Interface (protetto da cortocircuito e sovraccarico) |

Le informazioni contenute nel presente prospetto sono state redatte con la massima cura. Murrelektronik non è responsabile delle variazioni apportate ai prodotti o alle informazioni in esso contenute. 04/19

Conessioni

| | |
|--------------|------------|
| Bus di campo | A-code |
| Ingressi I/O | M8, 3 poli |

Dati tecnici

| | |
|-----------------------------|---|
| Tensione bus (AS-Interface) | 26.5...31.6 V DC |
| Indirizzamento | tramite master o connessione M12 e meccanismo di programmazione |
| Intervallo indirizzamento | 1...31 |
| Profilo (IO/ID/ID2 code) | S-0.0.0 |
| Corrente totale | max. 250 mA |

Dati generali

| | |
|----------------------|---|
| Grado di protezione | IP68 |
| Tipo di fissaggio | a vite |
| Range temperatura | -20...+60 °C (temp. di stoccaggio -20...+70 °C) |
| Dimensioni H x W x D | 85x30x34.5 mm |

Diagnostica

| | |
|---------------------------------|-------------|
| Stato comunicazione | tramite LED |
| Diagnostica tramite LED | per modulo |
| Monitoraggio - nessuna tensione | si |

dati commerciali

| | |
|----------------------------|---------------|
| EAN | 4048879048828 |
| eClass | 27242604 |
| Lotto minimo ordinabile | 1 |
| Numero di tariffa doganale | 85176200 |
| paese di origine | DE |