

Cube20 interfaccia di sistema a CUBE67

8 canali multifunzione

Connessione di sistema
M12 Power
DIO8 - (BN) Cube67/20

Cavi di connessione sull'online shop nella sezione "Tecnica di connessione".

[Link al prodotto](#)

Immagine

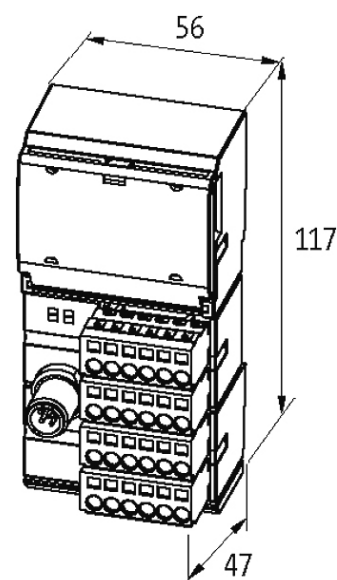


Immagine rappresentativa

Certificazioni



Ingresso

Alimentazione sensore US	24 V DC (EN 61131-2), max. 700 mA per modulo, protetto da contocircuito e sovraccarico
Tipo	PNP (EN 61131-2)
Filtro d'ingresso	1 ms
Separazione galvanica	500 V DC tra I/O e elettronica di sistema

Connessioni

Bus di campo	M12 (femmina) 6 poli
Alimentazione sensore-sistema/attuatore	tramite connessione di sistema interna (max. 2x4 A)
Ingressi I/O	8 x morsetti a molla plug-in, max. 2.5 mm ²

Alimentazione modulo

Tensione d'esercizio	24 V DC (EN 61131-2)
Corrente assorbita	max. 100 mA

Dati generali

Grado di protezione	IP20
Tipo di fissaggio	innestabile su guida DIN (EN 60715)
Range temperatura	0...+55 °C (temp. di stoccaggio -20...+85 °C)
Dimensioni H x W x D	117x56x47 mm

Cube sistema

Capacità modulo	max. 3
-----------------	--------

Uscita

Alimentazione attuatore UA	24 V DC (EN 61131-2), max. 4 A
Separazione galvanica	500 V DC tra I/O e elettronica di sistema
Corrente per uscita	max. 0.5 A (protetto da cortocircuito e sovraccarico)
Carico lampada	10 W

Parametrizzazione

Morsettiera X2 (4 canali)	Input/Output
Morsettiera X3 (4 canali)	Input/Output

Diagnostica

Stato comunicazione	tramite LED
Diagnostica tramite LED	per modulo e canale (solo uscite)
Diagnostica tramite BUS	per modulo e canale
Monitoraggio - sottotensione	si
Monitoraggio - nessuna tensione	no

Cortocircuito e sovraccarico si

dati commerciali

EAN 4048879045582

eClass 27061801

Lotto minimo ordinabile 1

Numero di tariffa doganale 85176200

paese di origine DE