

CUBE67 Hygenic Design modulo I/O espans.

16 canali multifunzione

Modulo di espansione
DIO16 - 0.5 A (E) 8xM12
protetto da cortocircuito e sovraccarico
Ingressi/uscite digitali (multifunzione)
Hygienic Design
Acciaio inox, lucido

Cavi di connessione sull'online shop nella sezione "Tecnica di connessione". Custodia pressofusa. Cavo di connessione: F&B, F&B Pro, Steel

[Link al prodotto](#)

Immagine

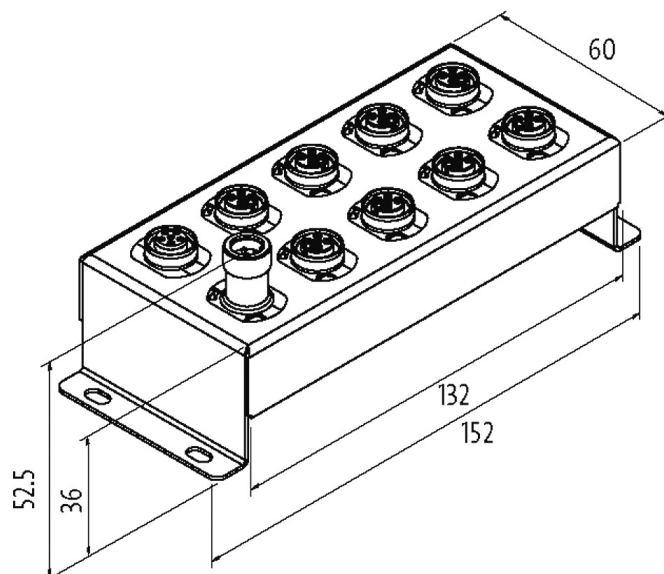


Immagine rappresentativa

Le informazioni contenute nel presente prospetto sono state redatte con la massima cura. Murrelektronik non è responsabile delle variazioni apportate ai prodotti o alle informazioni in esso contenute. 04/19

Murrelektronik S.r.l. | Parco Tecnologico ENERGY PARK, Building 03, Via Energy Park 6 | 20871 Vimercate (MB) | Tel. +39 039 6872611 | Fax +39 039 6872646 | shop@murrelektronik.it | shop.murrelektronik.it

immagine rappresentativa

Certificazioni



Comunicazione interna

Corrente assorbita	max. 50 mA
Indicatore LED	US: alimentazione sensore e tensione d'alimentazione interna (verde: OK); UA: alimentazione attuatore (verde: OK)

Ingresso

Alimentazione sensore US	24 V DC (EN 61131-2), max. 200 mA (M12 femmina), protetto da cortocircuito e sovraccarico
Tipo	per sensori a 3 fili o interruttori meccanici, PNP
Filtro d'ingresso	1 ms

Connessioni

Bus di campo	tramite connessione di sistema interna
Alimentazione sensore-sistema/attuatore	tramite connessione di sistema interna (max. 2x4 A)
Ingressi I/O	M12 (femmina) 5 poli, A-code

Dati generali

Grado di protezione	IP69K
Tipo di fissaggio	Fissaggio a vite con 2 fori
Range temperatura	0...+55 °C (temp. di stoccaggio -20...+75 °C)
Dimensioni H x W x D	126x50x34.5 mm

Uscita

Alimentazione attuatore UA	24 V DC (EN 61131-2), via connessione di sistema (max. 4 A)
Corrente per uscita	max. 0.5 A (protetto da cortocircuito e sovraccarico)
Carico lampada	10 W

Parametrizzazione

PIN 2	Input/Output/Diagnostic
PIN 4	Input/Output

Diagnostica

Stato comunicazione	tramite LED
Diagnostica tramite LED	per modulo e canale
Diagnostica tramite BUS	per modulo e canale
Monitoraggio - sottotensione	si
Monitoraggio - nessuna tensione	si
Cortocircuito e sovraccarico	si
Allarme attuatore	su canale tramite LED e BUS

dati commerciali

Le informazioni contenute nel presente prospetto sono state redatte con la massima cura. Murrelektronik non è responsabile delle variazioni apportate ai prodotti o alle informazioni in esso contenute. 04/19

EAN	4048879695718
eClass	27242604
Lotto minimo ordinabile	1
Numero di tariffa doganale	85389099
paese di origine	DE