

## CUBE67 DO32 E MAC

Modulo di espansione  
Cube67 DO32 E - Valve  
Connettore multipolare (0.5 A)  
MAC - SUB-D44

Cavi di connessione sull'online shop nella sezione "Tecnica di connessione". Custodia pressofusa.

### [Link al prodotto](#)

#### Immagine

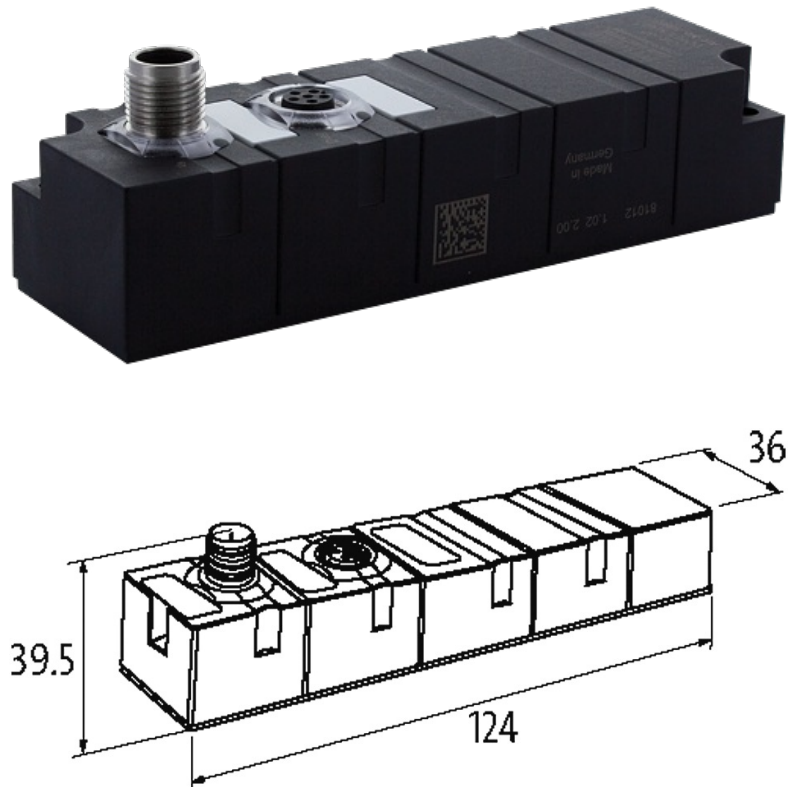


Immagine rappresentativa

#### Comunicazione interna

Corrente assorbita	max. 50 mA
Indicatore LED	US: alimentazione sensore e tensione d'alimentazione interna (verde: OK); UA: alimentazione attuatore (verde: OK)

#### Connessioni

Bus di campo	tramite connessione di sistema interna
Alimentazione sensore-sistema/attuatore	tramite connessione di sistema interna (max. 2x4 A)
Ingressi I/O	MAC - SUB-D44

#### Dati generali

Grado di protezione	IP67
Tipo di fissaggio	Fissaggio a vite con 2 fori
Range temperatura	0...+55 °C (temp. di stoccaggio -20...+70 °C)
Dimensioni H x W x D	124x36x39.5 mm

#### Uscita

Alimentazione attuatore UA	24 V DC (EN 61131-2)
Corrente per uscita	max. 0.5 A (protetto da cortocircuito e sovraccarico)

#### Diagnostica

Stato comunicazione	tramite LED
Diagnostica tramite LED	per modulo
Diagnostica tramite BUS	per modulo e canale
Monitoraggio - sottotensione	si
Monitoraggio - nessuna tensione	si
Cortocircuito e sovraccarico	si
Allarme attuatore	per canale tramite BUS

#### dati commerciali

EAN	4048879048361
eClass	27242604
Lotto minimo ordinabile	1
Numero di tariffa doganale	85389099
paese di origine	DE