

CUBE67 DIO16 E cavo 1,5m

Modulo di espansione
DIO16 - 0.5 A (E) 1.5 m (open cable)
Con terminale libero
Ingressi/uscite digitali (multifunzione)

Cavi di connessione sull'online shop nella sezione "Tecnica di connessione". Custodia pressofusa.

[Link al prodotto](#)

Immagine

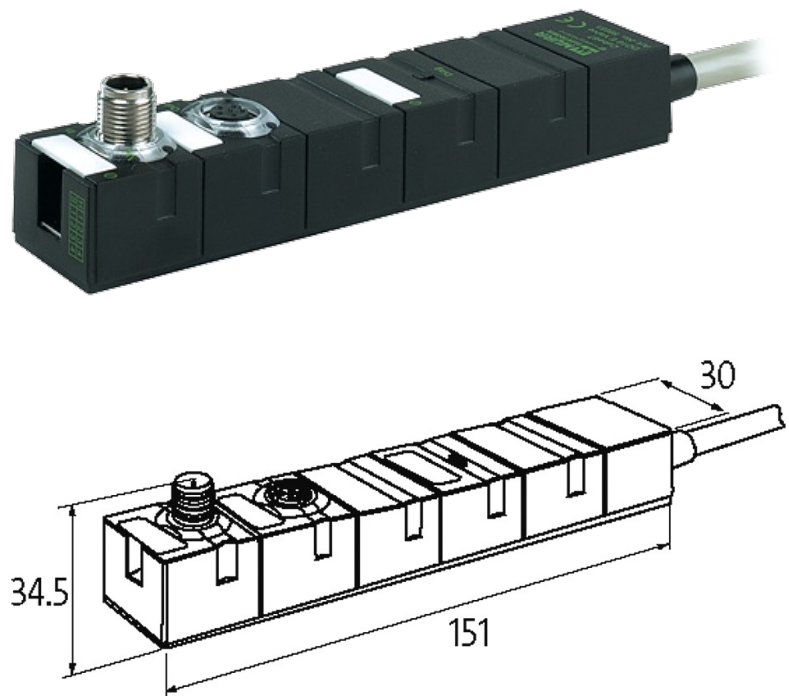


Immagine rappresentativa

Comunicazione interna

Corrente assorbita	max. 30 mA
Indicatore LED	US: alimentazione sensore e tensione d'alimentazione interna (verde: OK); UA: alimentazione attuatore (verde: OK)

Ingresso

Alimentazione sensore US	24 V DC (EN 61131-2), max. 0.5 A
Tipo	per sensori a 3 fili o interruttori meccanici, PNP
Filtro d'ingresso	1 ms

Connessioni

Bus di campo	tramite connessione di sistema interna
Alimentazione sensore-sistema/attuatore	tramite connessione di sistema interna (max. 2x4 A)

Ingressi I/O Open cable

Cavi

N°/diametro del filo 20 × 0.14 mm²

Materiale (rivestimento) PVC

Lunghezza cavo 1.5 m

Dati generali

Grado di protezione IP67

Tipo di fissaggio Fissaggio a vite con 2 fori

Range temperatura 0...+55 °C (temp. di stoccaggio -20...+75 °C)

Dimensioni H × W × D 150×30×34.5 mm

Uscita

Alimentazione attuatore UA 24 V DC (EN 61131-2), via connessione di sistema (max. 4 A)

Corrente per uscita max. 0.5 A (protetto da cortocircuito e sovraccarico)

Parametrizzazione

Canali I/O Input/Output

Diagnostica

Stato comunicazione tramite LED

Diagnostica tramite LED per modulo

Diagnostica tramite BUS per modulo e canale

Monitoraggio - sottotensione si

Monitoraggio - nessuna tensione si

Cortocircuito e sovraccarico si

Allarme attuatore per canale tramite BUS

dati commerciali

EAN 4048879044899

eClass 27242604

Lotto minimo ordinabile 1

Numero di tariffa doganale 85444290

paese di origine DE